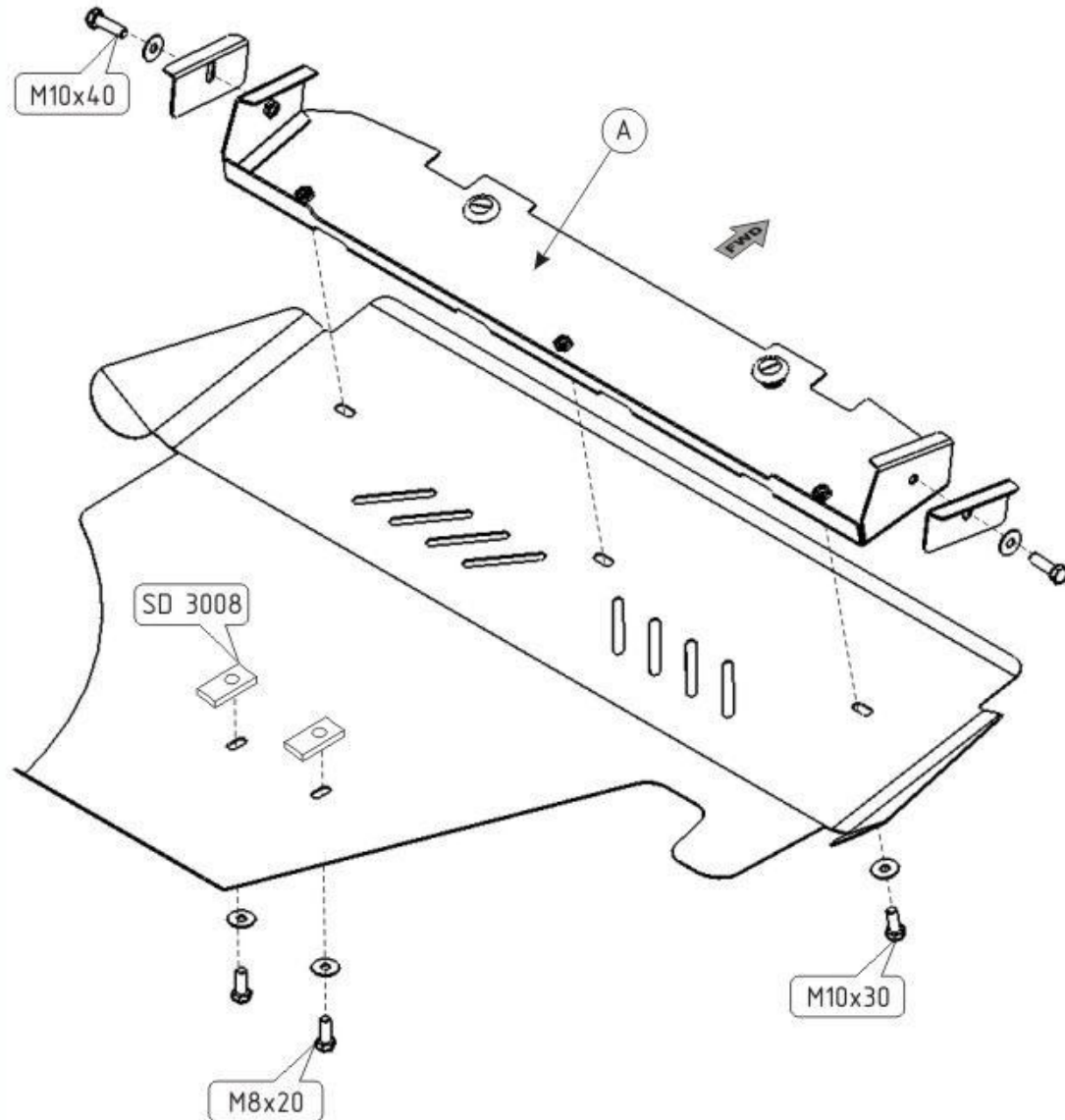
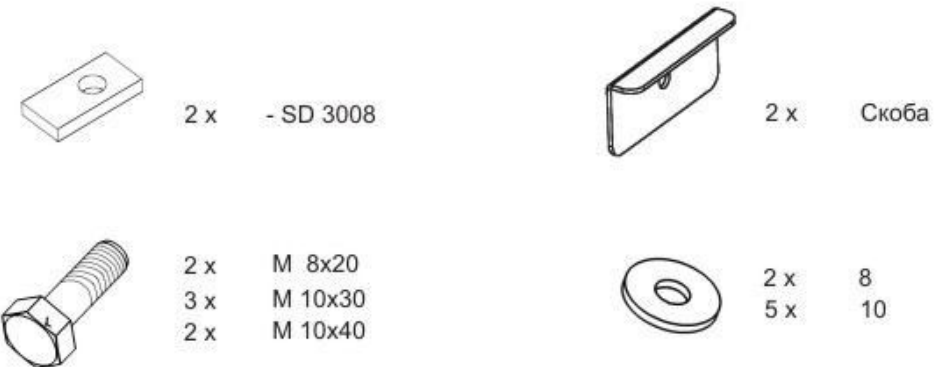


SUBARU FORESTER

Кузов: год вып.: 2008- ; Объем: 2.0
 Type: 22.1436 Steel
 VIN:- Type: 22.1437 Aluminium



1. Снять штатный пластиковый пыльник.
2. Разобрать защиту на составные элементы.
3. Деталь защиты "А" прикрепить к транспортировочным проушинам.
4. Снять штатную планку усиления балки переднего моста и установить планки -SD 3008.
5. Защита крепится к установленным деталям.
6. Все точки крепления затянуть.



ООО "Металлопродукция"