

SUBARU FORESTER

Кузов:

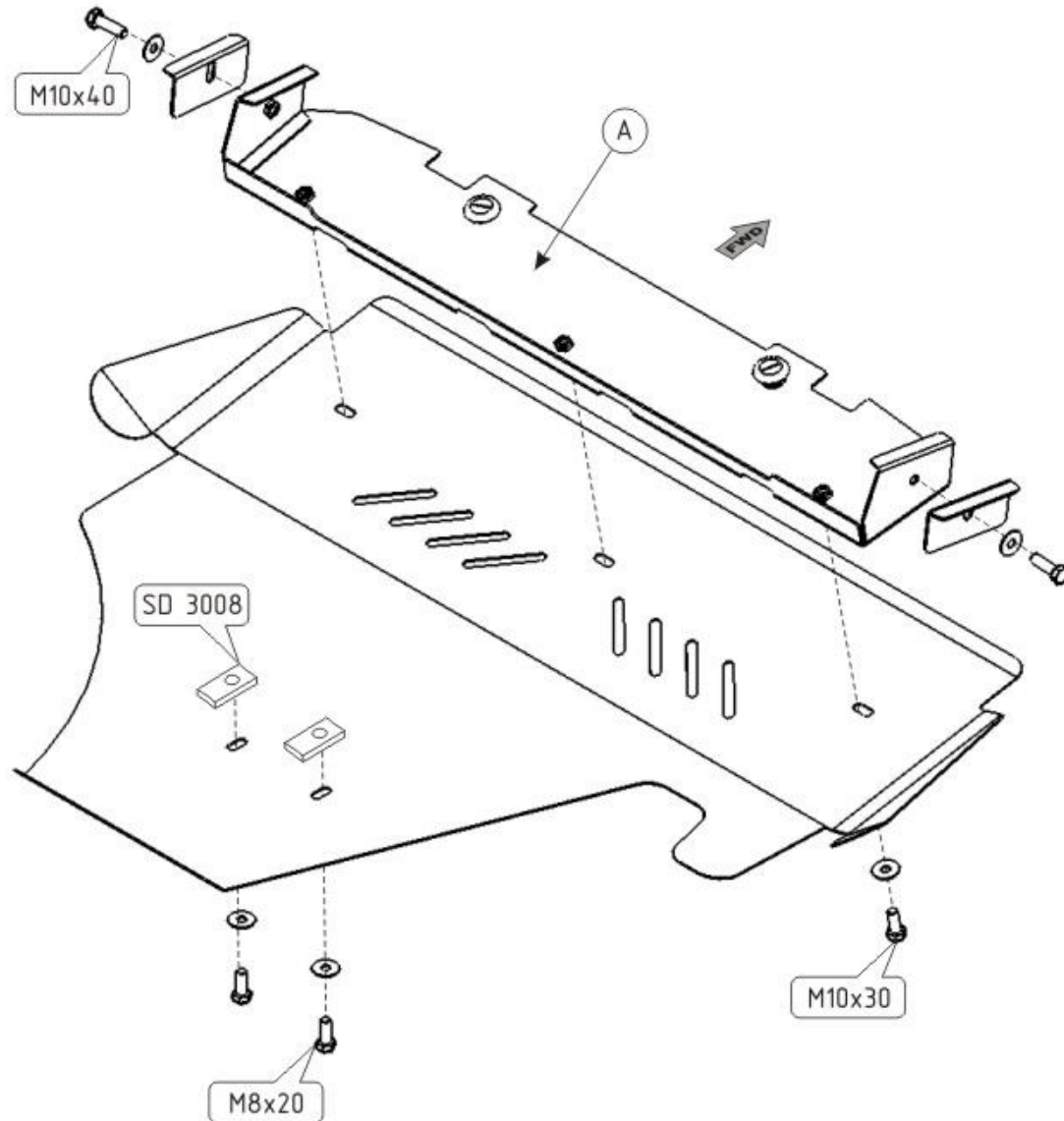
год вып.: 2008- ;

Объем: 2.0

Type: 22.1436 Steel

Type: 22.1437 Aluminium

VIN:-



1. Снять штатный пластиковый пыльник.
2. Разобрать защиту на составные элементы.
3. Деталь защиты "А" прикрепить к транспортировочным проушинам.
4. Снять штатную планку усиления балки переднего моста и установить планки -SD 3008.
5. Защита крепится к установленным деталям.
6. Все точки крепления затянуть.



2 x - SD 3008



2 x Скоба



2 x M 8x20
3 x M 10x30
2 x M 10x40



2 x 8
5 x 10

ООО "Металлопродукция"