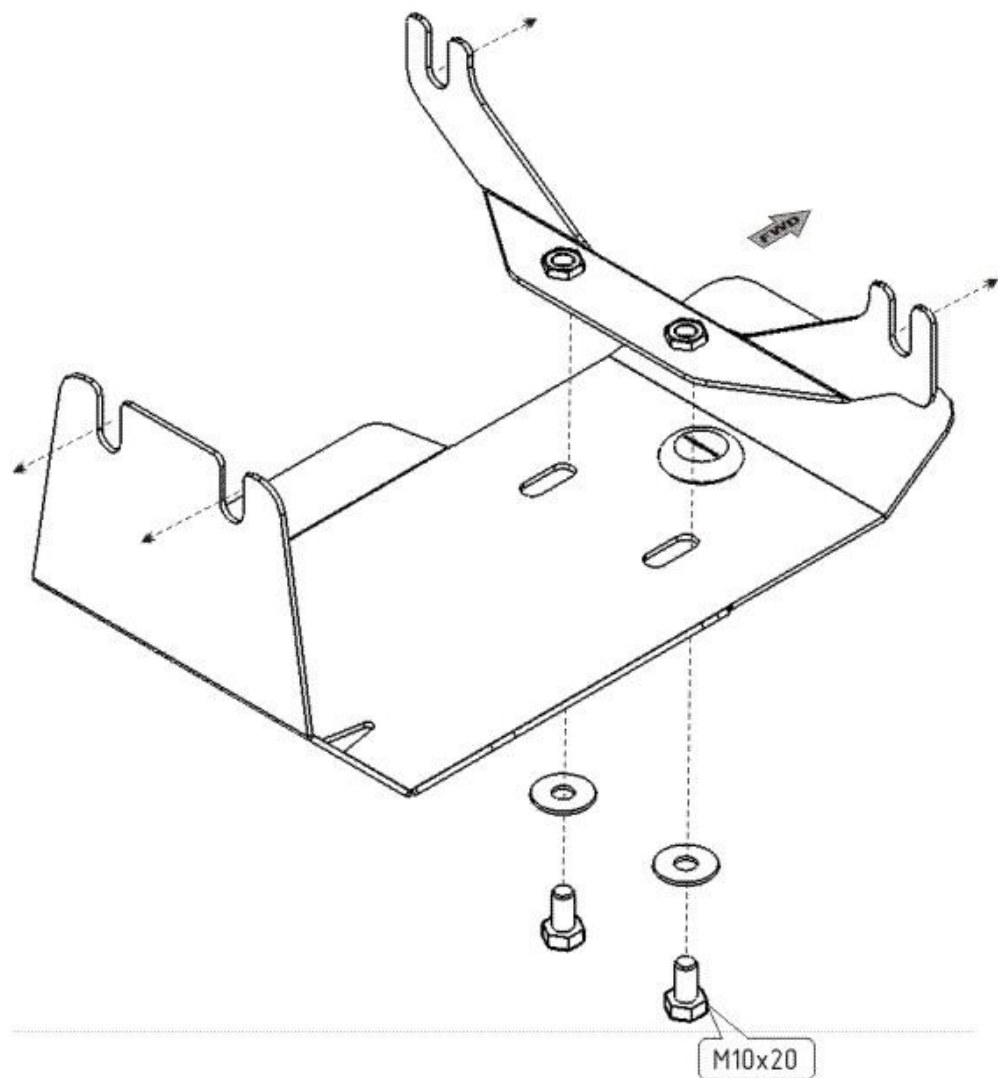
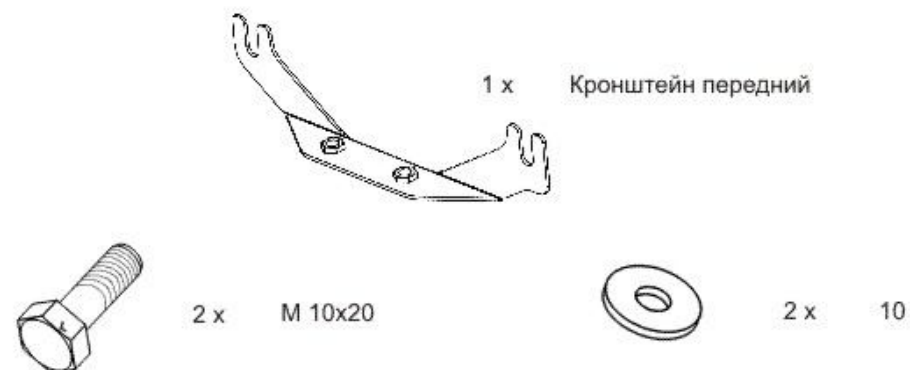


SUBARU OUTBACK - защита редуктора

Кузов: год вып.: 2008- ; Объем: 3.0
VIN: -VF1BPELVA86093447 АКПП Type: 22.1325



1. Разобрать защиты на составные элементы.
2. Ослабить гайки крепления балки редуктора.
3. Кронштейны защиты установить под ослабленные гайки и затянуть их.
4. Ослабить гайки крепления задней части редуктора.
5. Основание защиты прикрепить под ослабленные гайки и к установленному кронштейну.
6. Все точки крепления затянуть.



ООО "Металлопродукция"