

# SUBARU IMPREZA - Защита АКПП

Кузов:

год вып.: 2008- ;

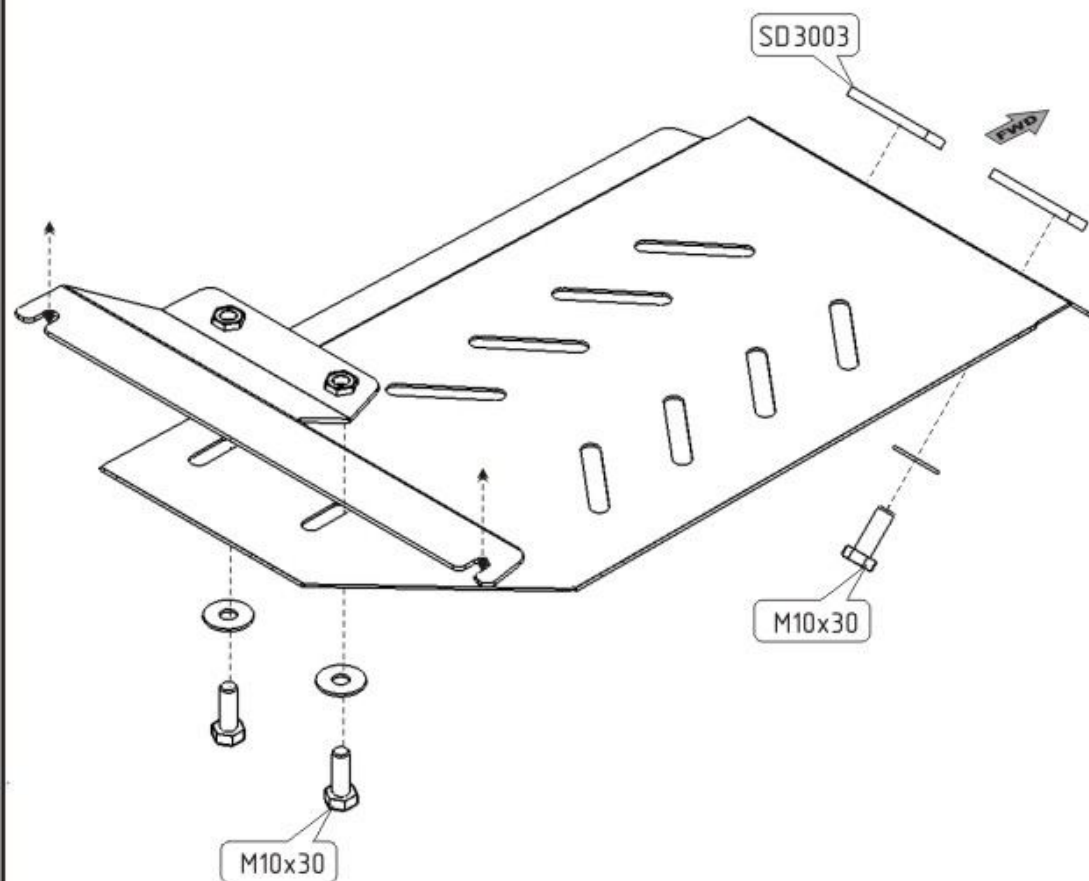
Объем: 2.5

VIN:- JF1GDF2H37G077846

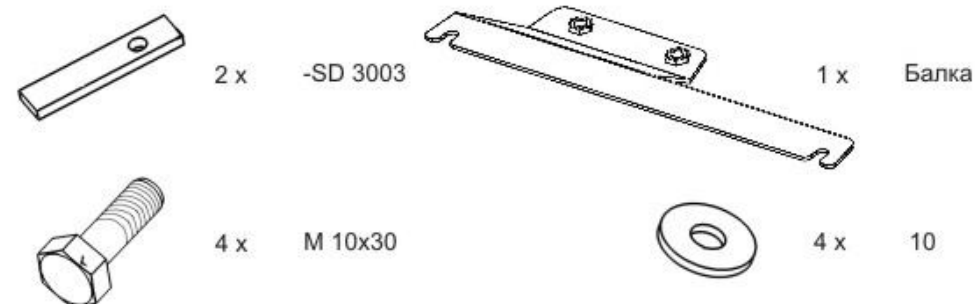
АКПП

Тип: 22.1290 Steel

Тип: 22.1273 Aluminium



1. Защита устанавливается после установки защиты картера.
2. На балке опоры АКПП, отвернуть на несколько оборотов, по одному болту с каждой стороны.
3. Балку защиты установить под ослабленные болты и закрепить.
4. Защита крепится к защите картера и к установленной балке.
5. Все точки крепления затянуть.



ООО "Металлопродукция"