

SUBARU TRIBEKA

Кузов:

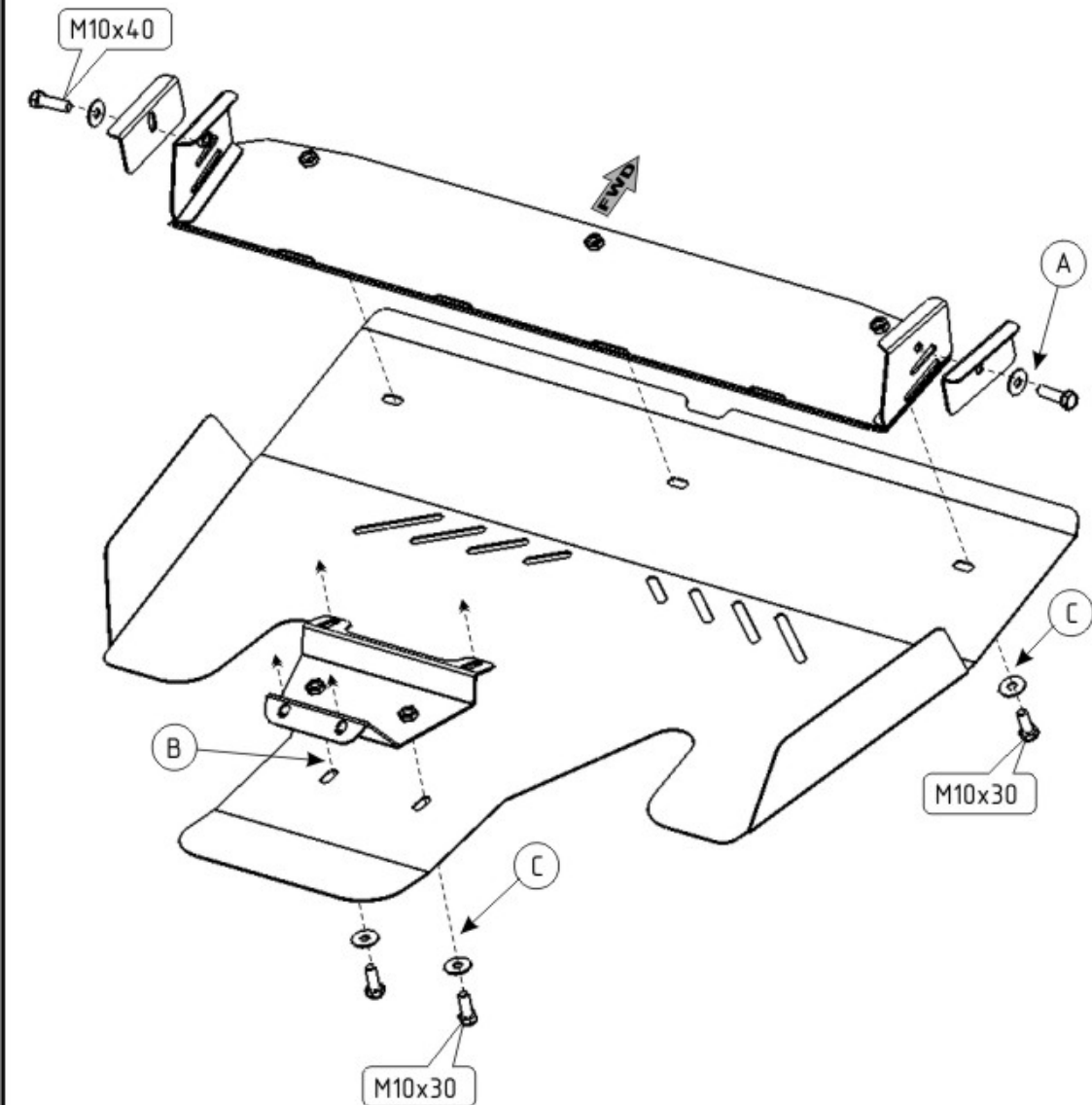
год вып.: 2006- ;

Объем: 3.0

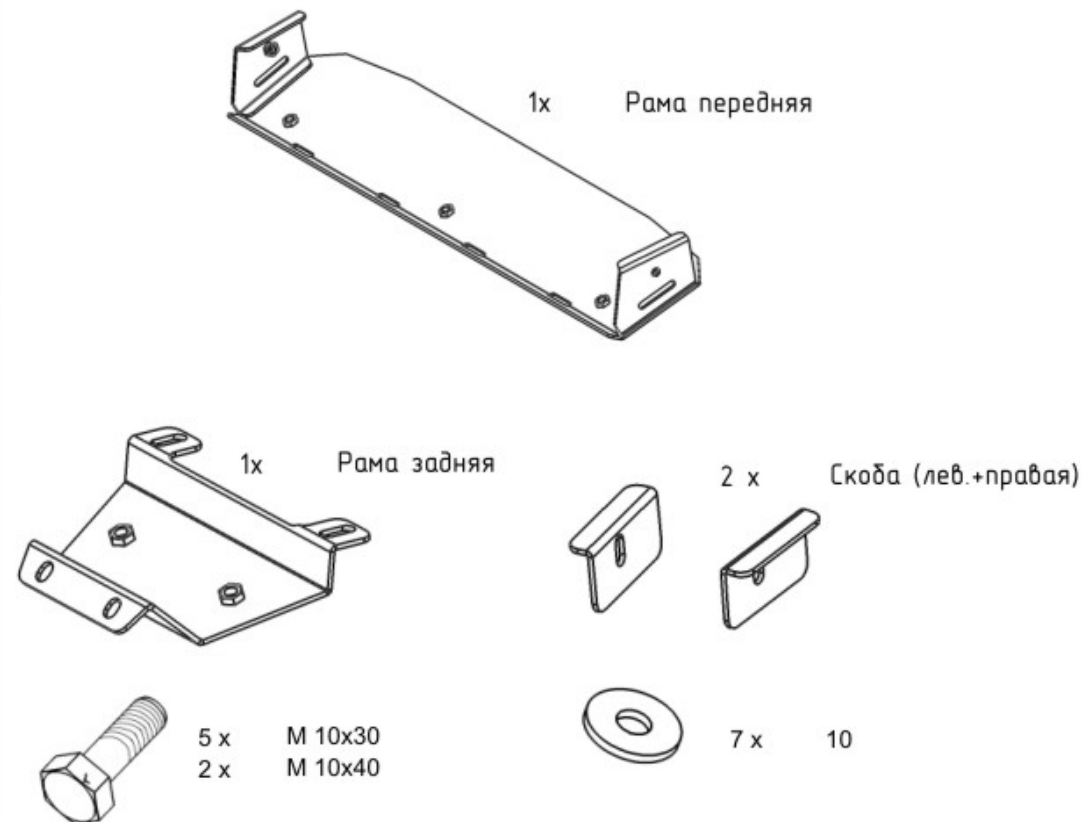
VIN:-

Тип: 22.1076 Steel

Тип: 22.1077 Aluminium



1. Снять штатный пластиковый пыльник.
2. Установить на машину раму защиты прикрепив её к транспортировочным проушинам -(A).
3. Снять штатный усилитель балки переднего моста и на его место установить заднюю раму защиты -(B).
4. Основание защиты прикрепить к установленным деталям-(C).



ООО "Металлопродукция"