

# SUBARU OUTBACK (USA)

Кузов:

год вып.: 1998-2003 ;

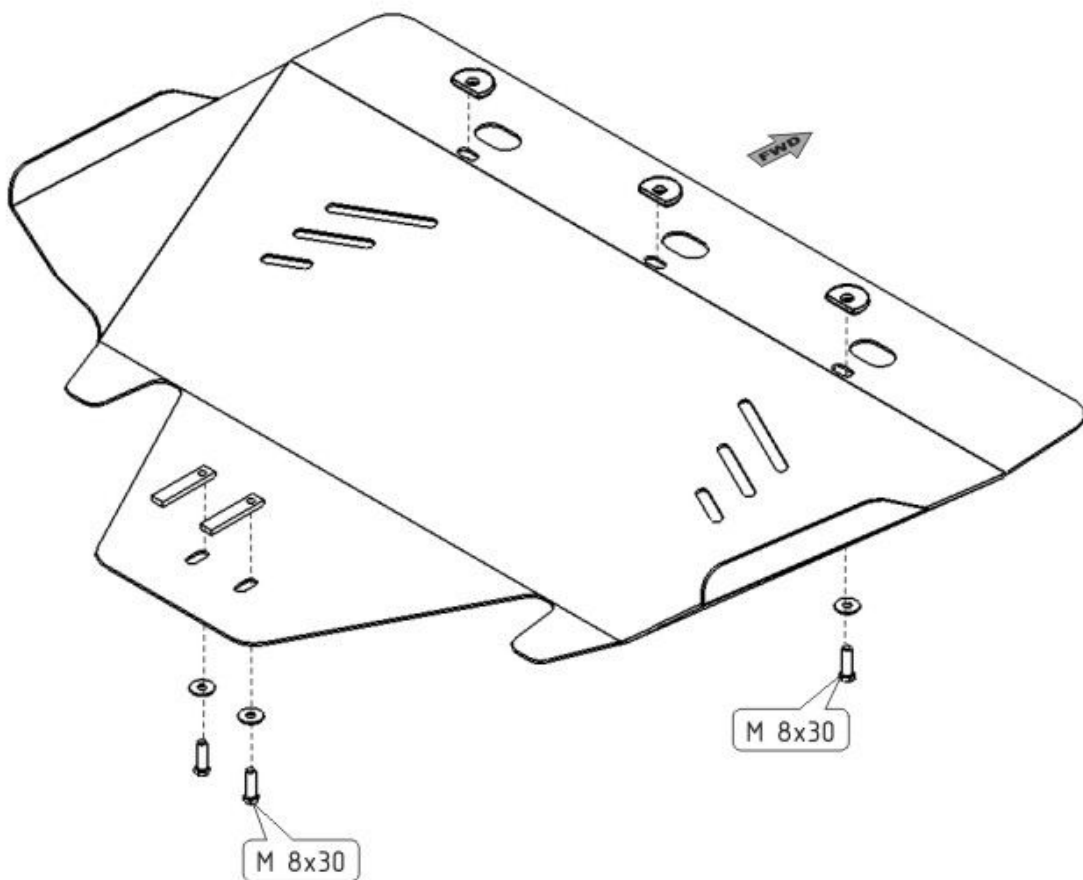
Объем: 2.5

VIN:-

АКПП

Type: 22.0895 Steel

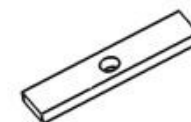
Type: 22.0896 Aluminium



1. Снять штатный пластиковый пыльник.
2. Разобрать защиту на составные элементы.
3. Закладные планки установить в усилитель балки переднего моста.
4. Основание защиты крепится спереди к штатным точкам в подрамнике, через специальные шайбы.
5. Задняя часть крепится к установленным планкам.
6. Все точки крепления затянуть.



3 x -SD 7002



3 x -SD 3007



5 x M 8x30



5 x 8

ООО "Металлопродукция"