

SUBARU FORESTER

Кузов:

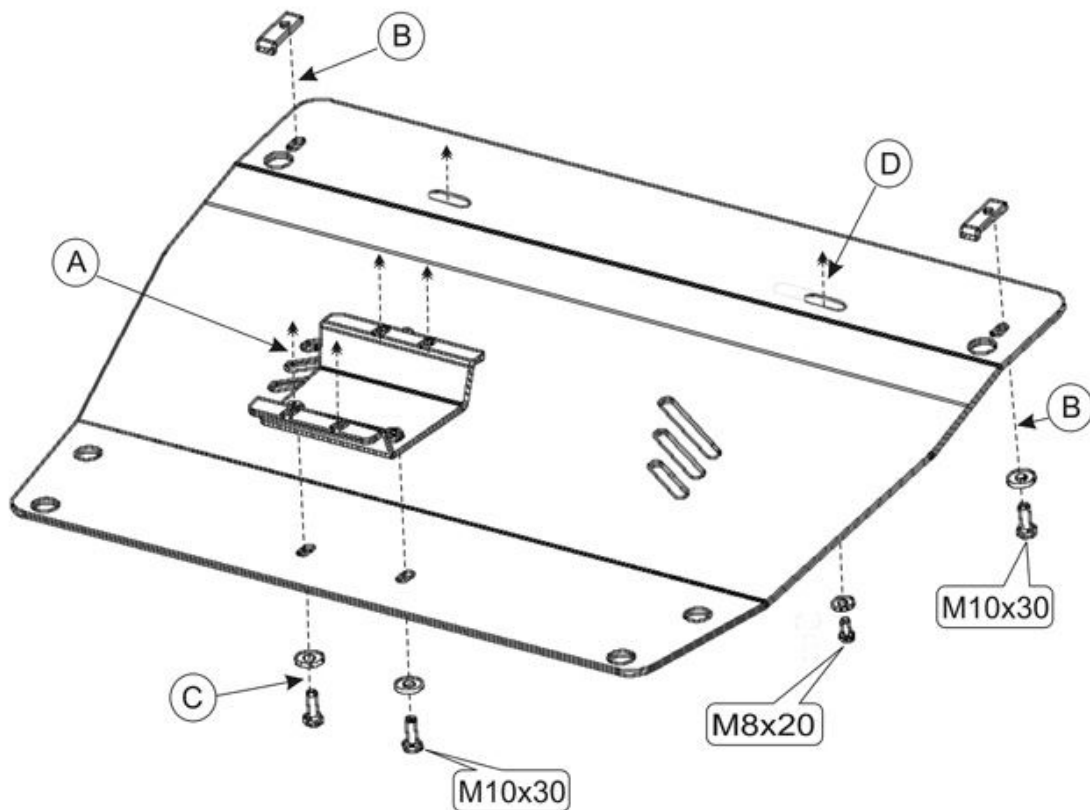
год вып.: 2006 -;

Объём: 3.0

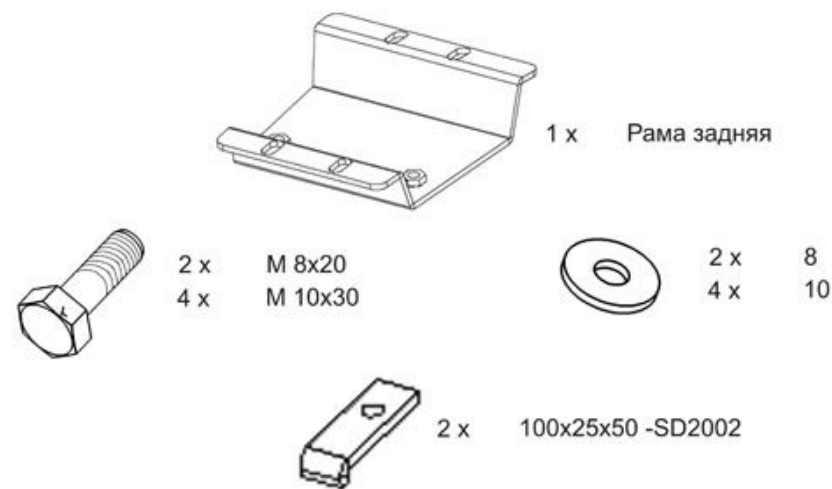
VIN:-

АКПП

Стальная TYPE :22.787
Алюминиевая TYPE :22.786



1. Снять штатный пыльник.
2. Снять штатный силовой элемент с балки переднего моста.
3. Установить силовой элемент защиты на штатные места -(A).
4. Защиту прикрепить к установленной детали болтами М 10х30 -(С).
5. Передняя часть крепится к подрамнику болтами М 10х30 с закладными планками -(В).
6. Дополнительно установить болты М 8х20 на штатные места -(D).



ООО "Металлопродукция"