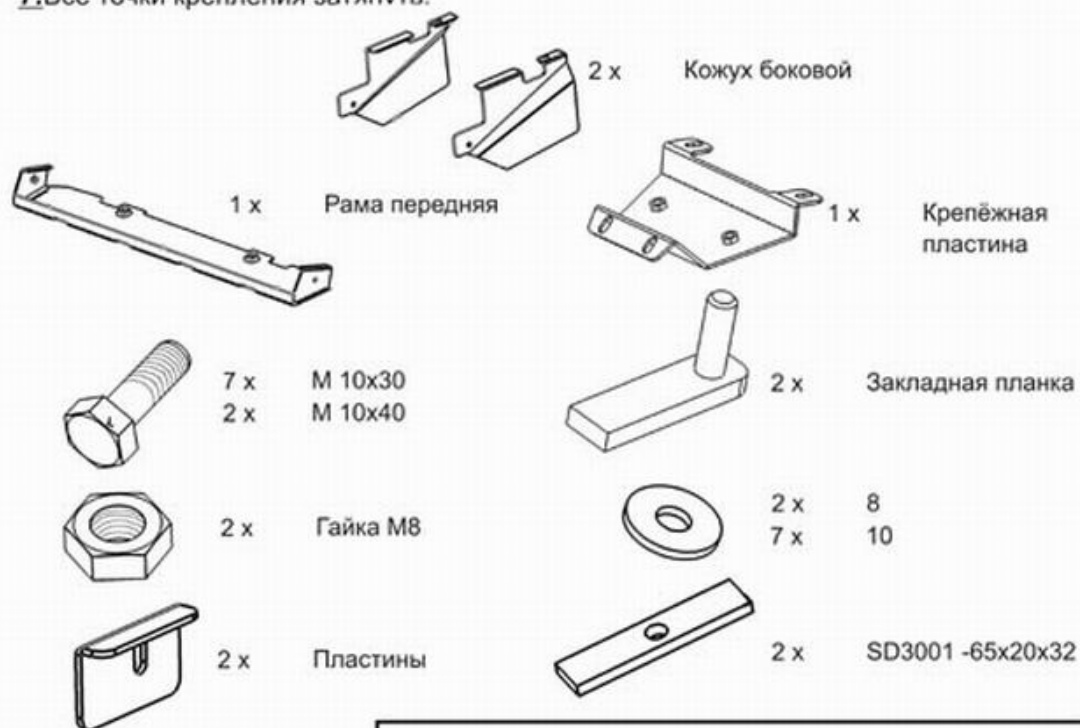
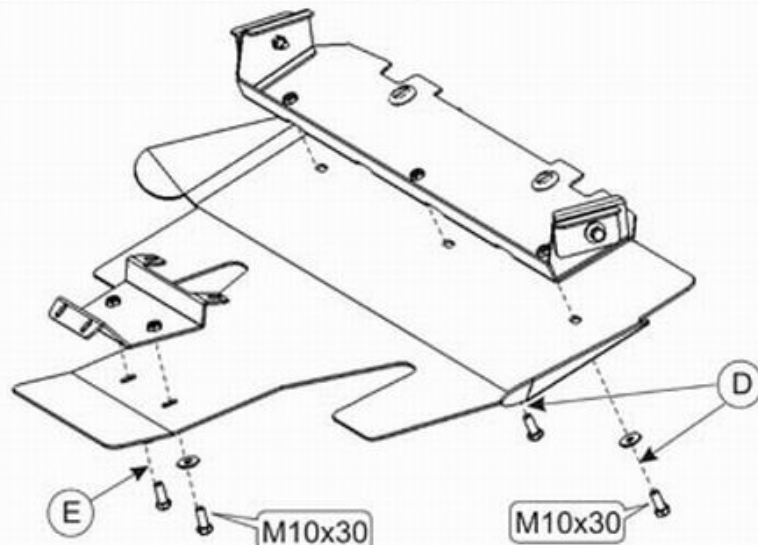


# Subaru Legacy 3,0 L

Кузов:                      год вып.:2003-;                      Объём: 3,0;  
 VIN:-    Сталь 3    TYPE :22.600  
   Алюминий TYPE :22.593



ООО "Металлопродукция"