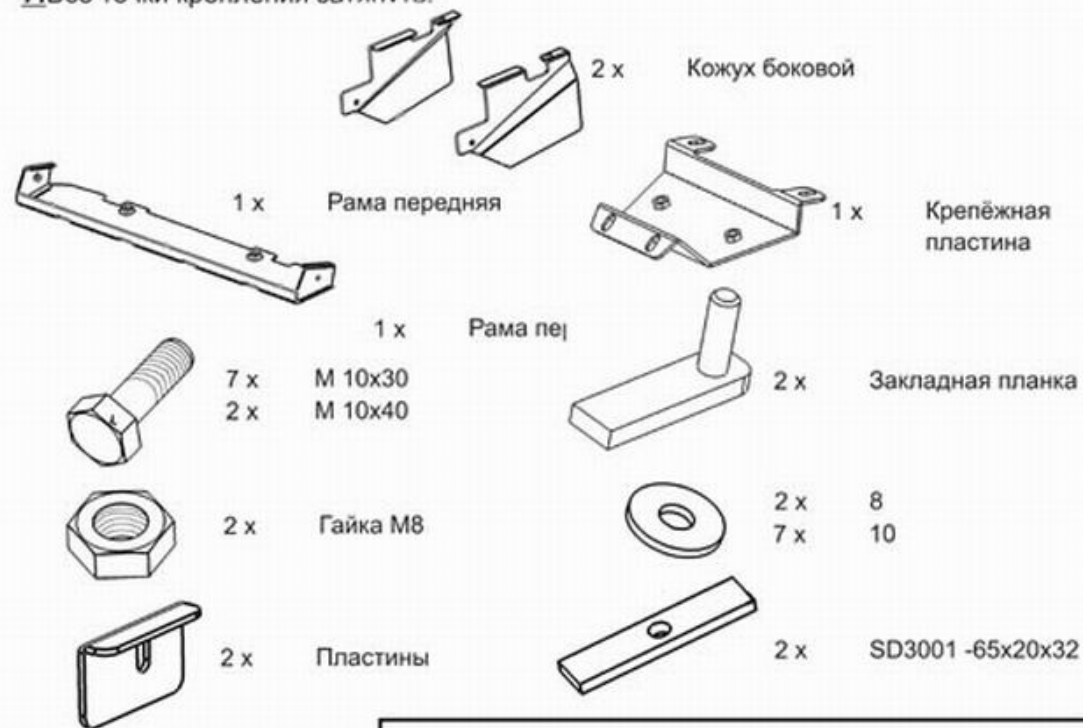
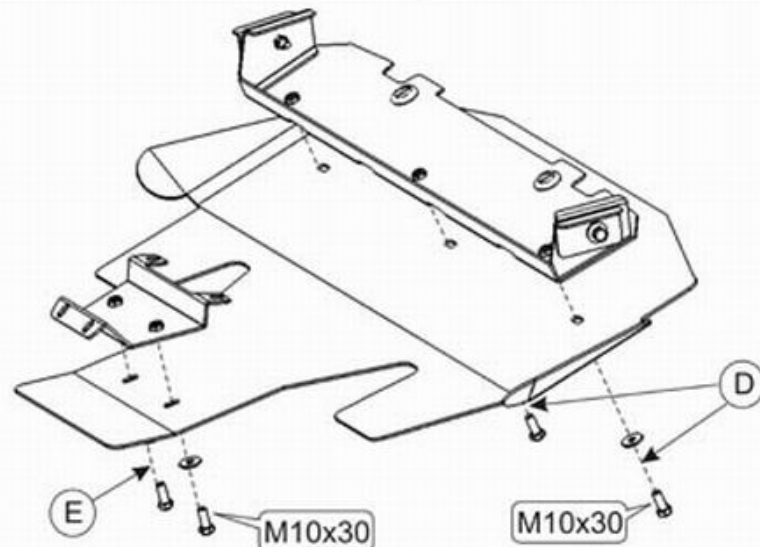


Subaru Outback 3,0 L

Кузов: год вып.:2003-; Объём: 3,0;
 VIN:- Сталь 3 TYPE :22.598
 Алюминий TYPE :22.599



ООО "Металлопродукция"