

Subaru Forester 2S Turbo -защита редуктора

Кузов:

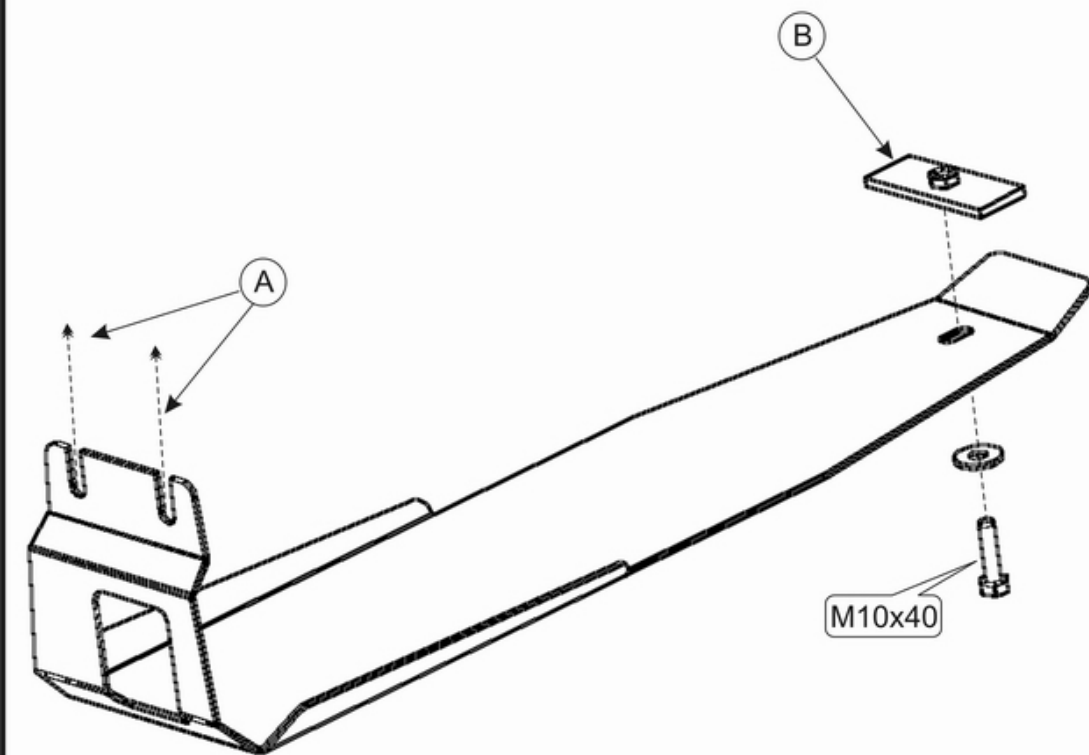
год вып.: 1999 -;

Объем: 3,0

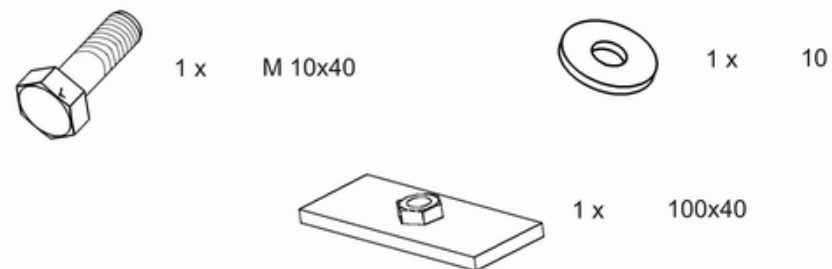
VIN:-

АКПП/МКПП

TYPE :22.597



1. Ослабить гайки крепления редуктора (А).
2. Вставить закладную планку в отверстие силового элемента (В).
3. Вставить заднюю часть защиты под ослабленные гайки и затянуть их.
4. Переднюю часть прикрепить к установленной закладной планке болтом М 10х40.



ООО "Металлопродукция"