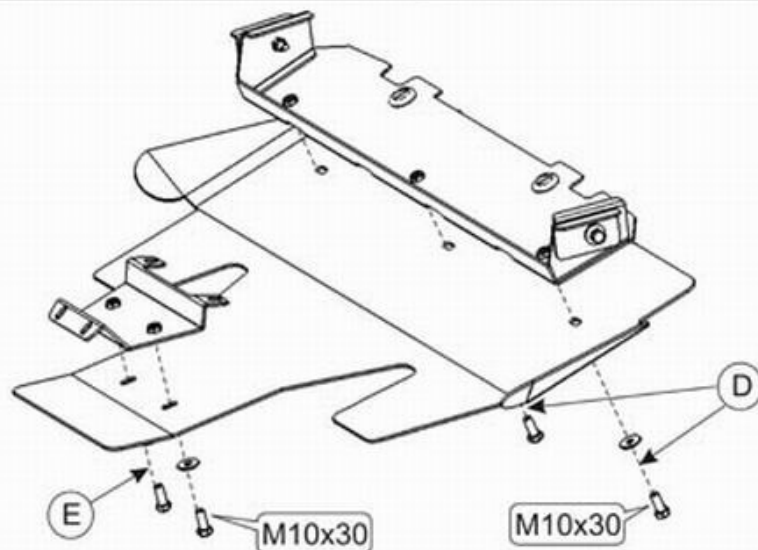
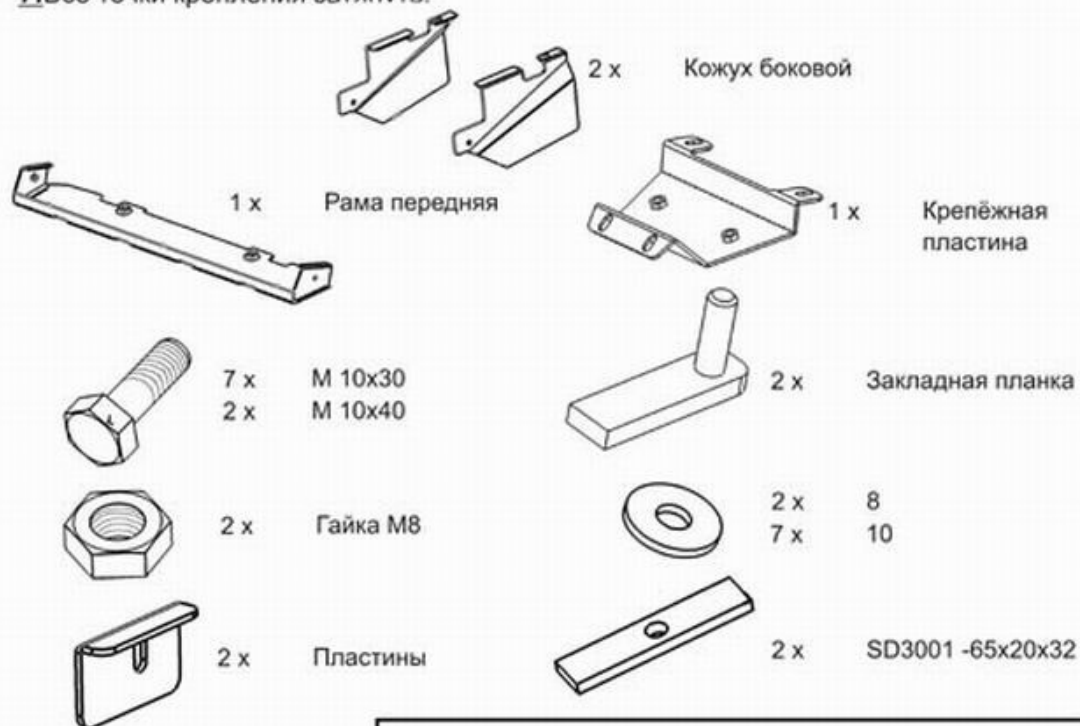


Subaru Legacy 3,0 L

Кузов: год вып.:2003-; Объём: 3,0;
 VIN:- Сталь 3 TYPE :22.600
 Алюминий TYPE :22.593



5. Установить боковые защитные крылья прикрепив их к лонжеронам -(A),(B).
 6. Защиту прикрепить к установленным деталям болтами М10х30-(D),(E).
 7. Все точки крепления затянуть.



ООО "Металлопродукция"