

Subaru Impreza

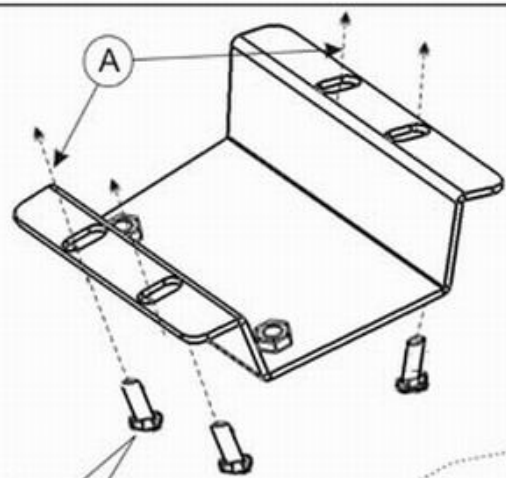
Кузов:

год вып.:2003-;

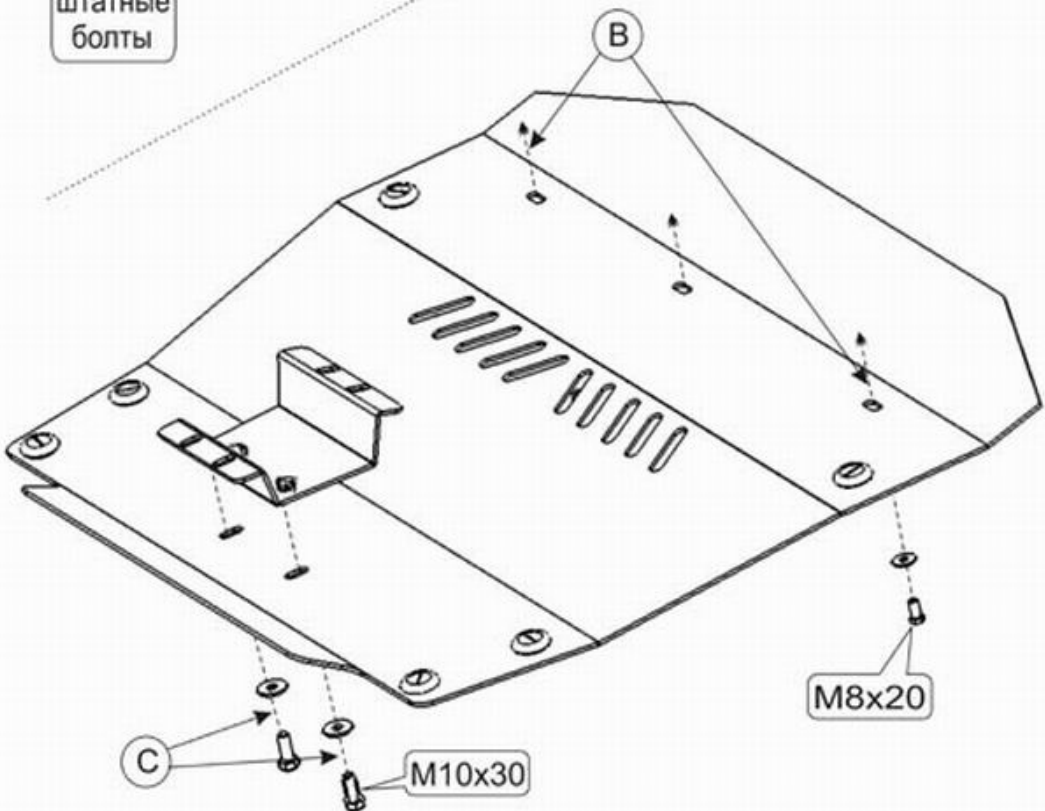
Объём: 2,0;

VIN:-

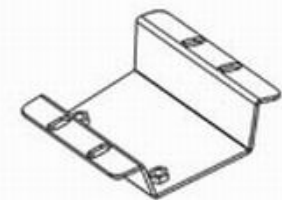
TYPE :22.591



штатные болты



1. Разобрать защиту на составные элементы.
2. Снять с балки переднего моста пластину крепления пыльника.
3. Установить вместо неё крепёжную пластину защиты -(A).
4. Основание защиты прикрепить к балке радиатора на штатные резьбовые отверстия болтами М 8х20 -(B).
5. Заднюю часть защиты прикрепить к установленной пластине болтами М 10х30 -(C).
6. Все точки крепления затянуть.



1 x Крепёжная планка



3 x M 8x20
2 x M 10x30



3 x 8
2 x 10

ООО "Металлопродукция"