

Subaru Legacy (защита редуктора)

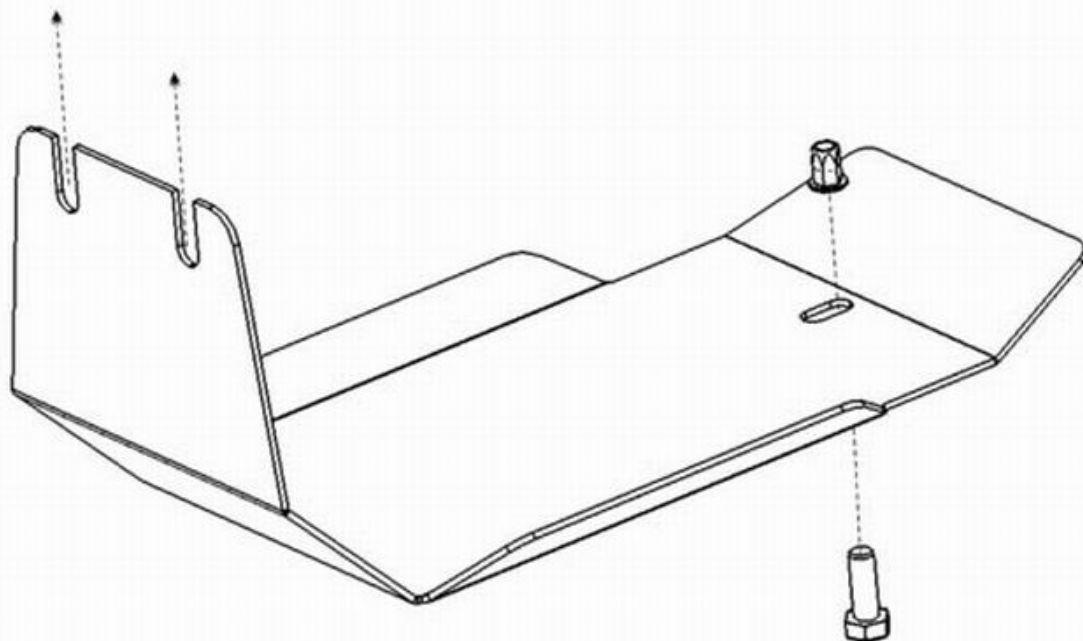
Кузов:

год вып.:2003-;

Объём: 3,0;

VIN:-

TYPE :22.588



1. Ослабить гайки крепления редуктора и установить под них заднюю часть защиты.
2. Передняя часть крепится при помощи разжимной резьбовой втулки и болта М 10х30 на штатные отверстия.



1 x

Втулка резьбовая



1 x

М 10х30



1 x

10

ООО "Металлопродукция"