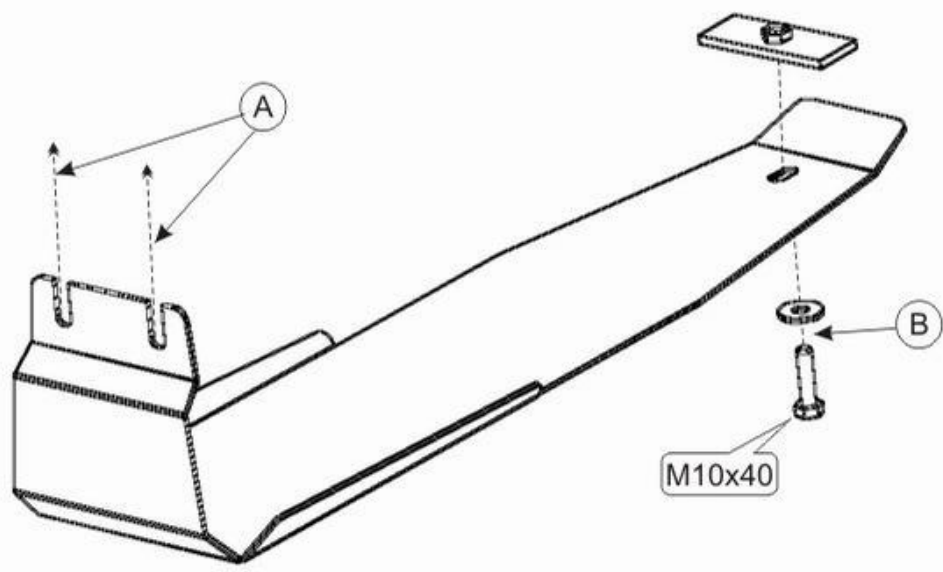


Subaru Forester защита редуктора
Subaru Impreza WRX защита редуктора

Кузов:
VIN:-

год вып.: *****;
АКПП

Объем: 3.0
TYPE :22.568



1. Ослабить гайки крепления редуктора.
2. Установить закладную планку в отверстие на передней части редуктора.
3. Защиту ввести под ослабленные гайки и затянуть их -(A).
4. Переднюю часть прикрепить к установленной планке болтом М 10х40 -(B).
5. Все точки крепления затянуть.

