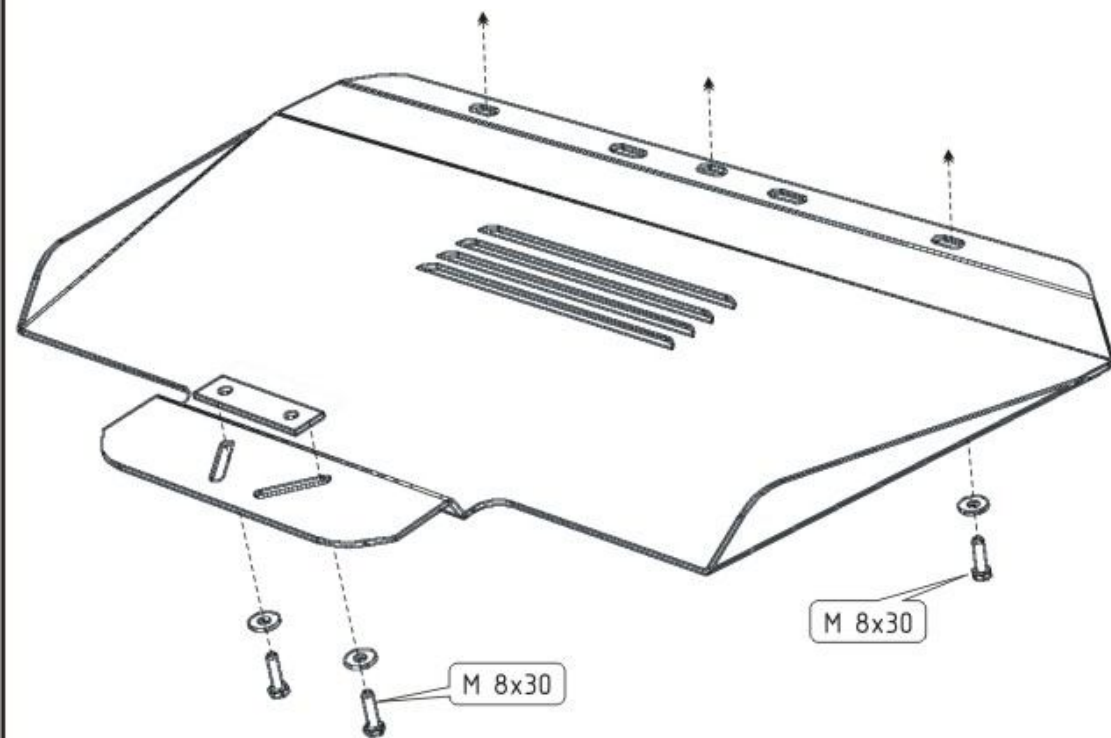


SUBARU

Кузов: год вып.: 2003- ; Объем: все
VIN:- АКПП Type: 22.233



1. Снять штатный пластиковый пыльник.
2. Установить крепёжную планку в усилитель балки переднего моста.
3. Защит крепится спереди на штатные отверстия.
4. Задняя часть крепится к установленной планке.
5. Все точки крепления затянуть.

