

# Peugeot 605

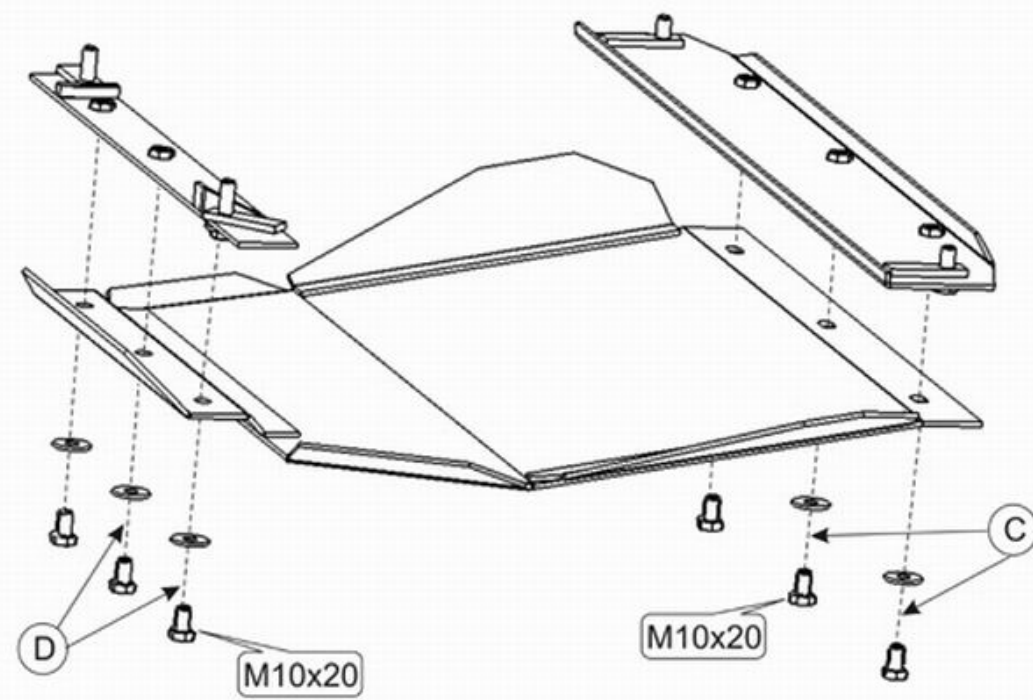
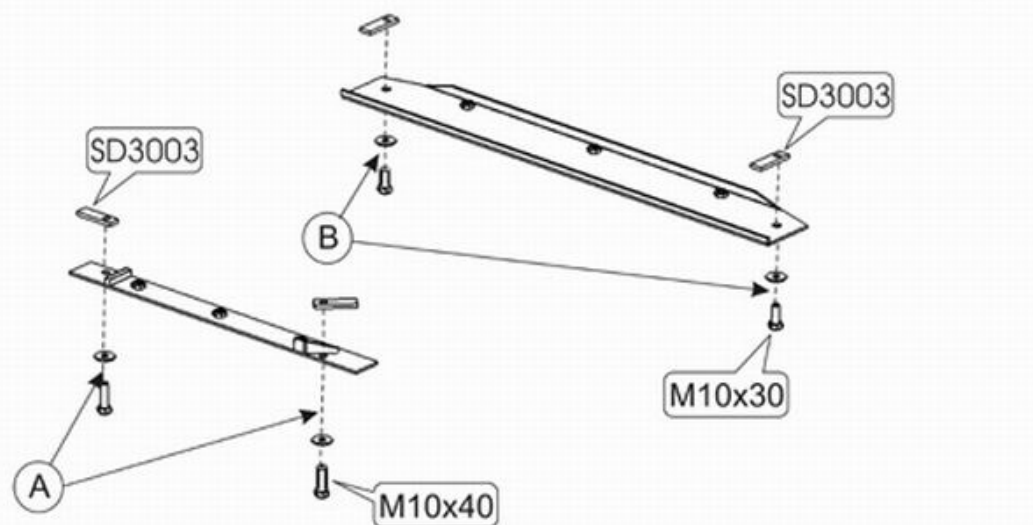
Кузов:

год вып.:1990-1996;

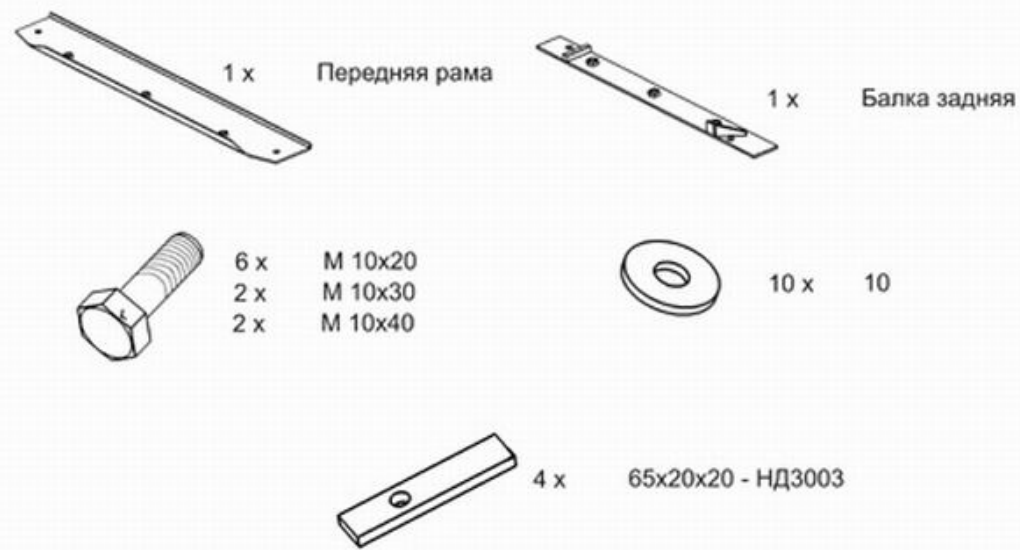
Объем: 2,0;

VIN:-

TYPE :17.023



1. Разобрать защиту на составные элементы.
2. Установить закладные планки SD3003 в отверстия задней части подрамника и прикрепить к ним балку защиты болтами М 10х40 -(А).
3. Установить закладные планки SD3003 в передней части подрамника и прикрепить к ним переднюю часть защиты болтами М 10х30 -(В).
4. Основание защиты прикрепить к установленной балке и передней части болтами М 10х20 -(С),(D).
5. Все точки крепления затянуть.



ООО "Металлопродукция"