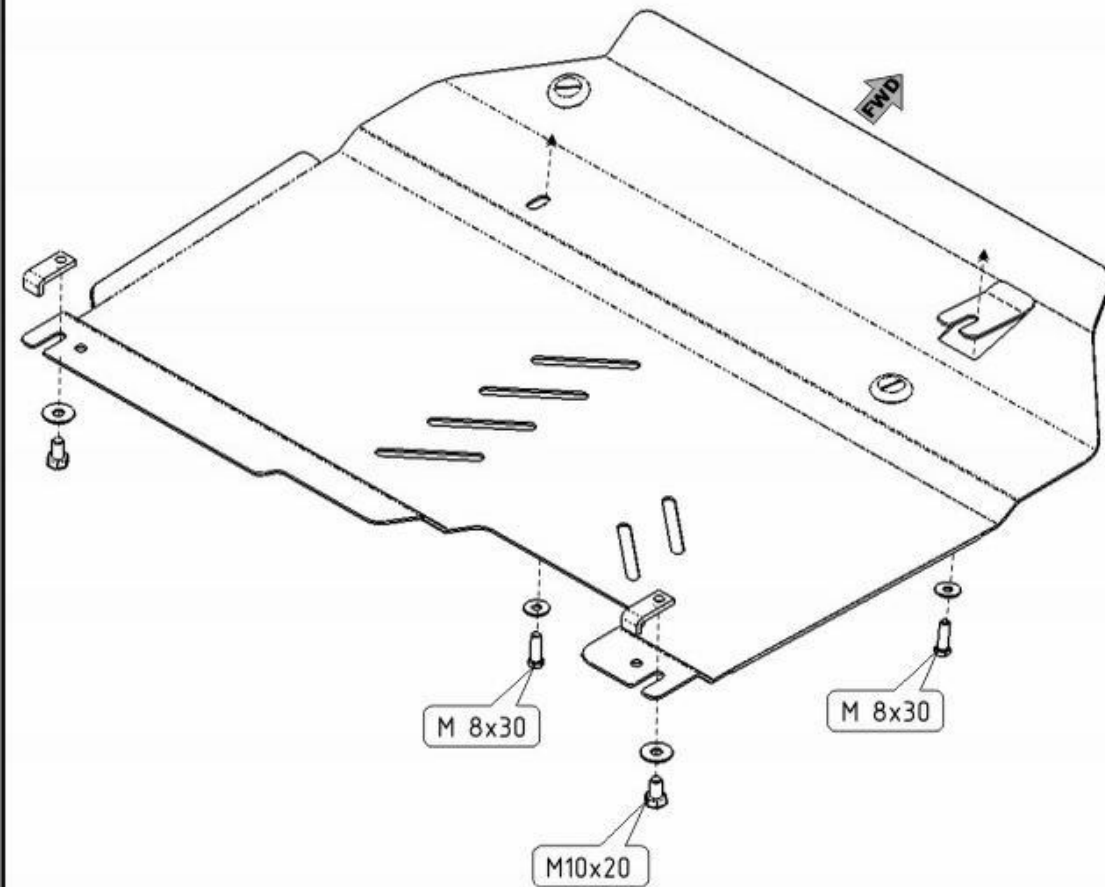
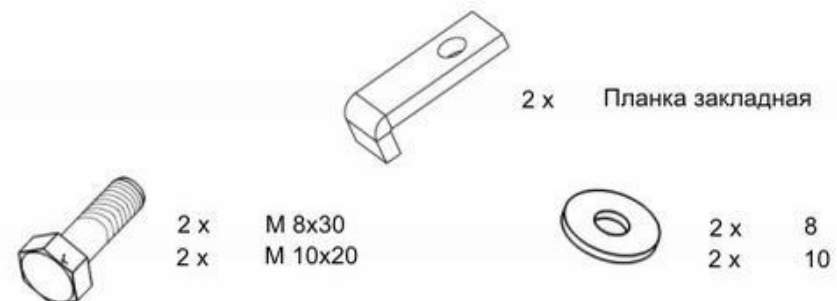


CHEVROLET CAPTIVA

Кузов: год вып.: 2006- ; Объем: 3.2
VIN:- XVFC026G17A000026 МКПП Type: 04.1073 Steel
Type: 04.1074 Aluminium



1. Отвернуть два штатных болта крепления юбки дампера.
2. Установить закладные планки с болтами в отверстия на подрамнике, рядом с креплением рычага.
3. Основание защиты надеть задней частью на установленные болты и прикрепить спереди на штатные места болтами М 8х30.
4. Все точки крепления затянуть.



ООО "Металлопродукция"