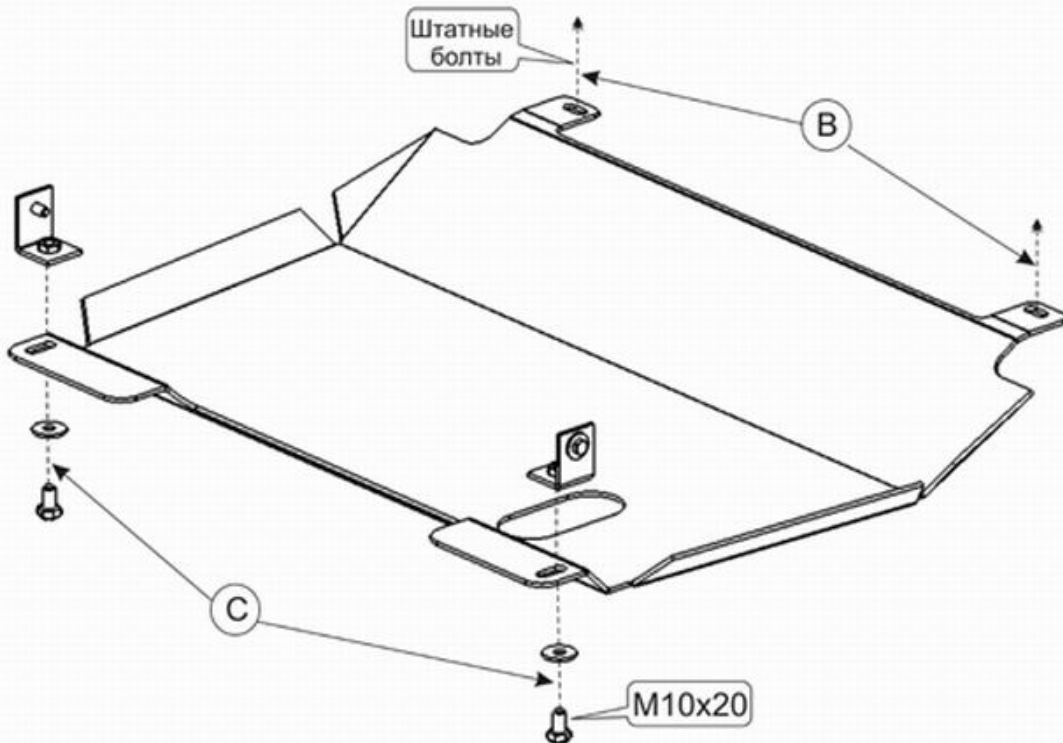
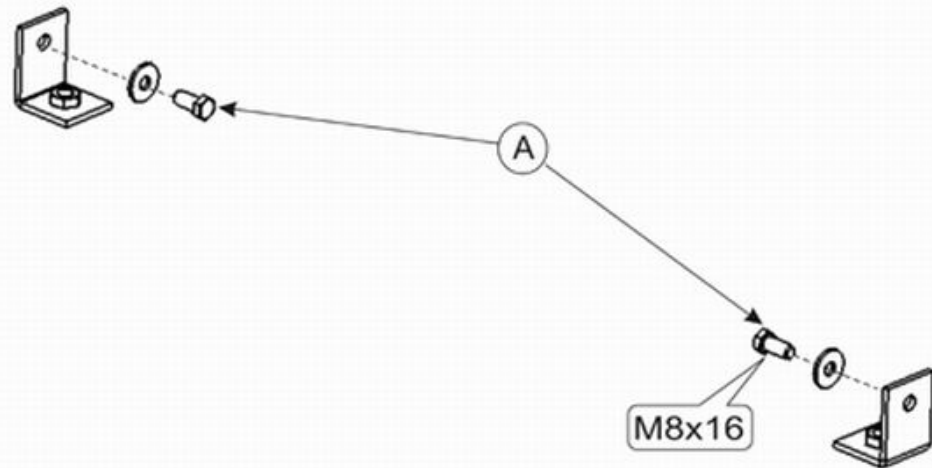


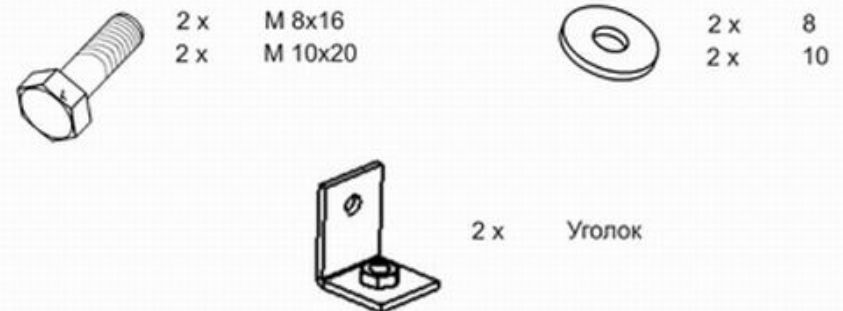
# Opel Agila

Кузов:                    год вып.:2000-;  
VIN:- WOLOHAF68YG054000

Объём: 1,2;  
TYPE :16.643



1. Разобрать защиту на составные элементы.
2. Установить на задние опоры рычагов крепёжные уголки защиты, прикрепив их болтами М 8х16 -(А).
3. Вывернуть два штатных болта на балке радиатора и установить под них переднюю часть защиты -(В).
4. Заднюю часть защиты прикрепить к установленным уголкам болтами М 10х20 -(С).
5. Все точки крепления затянуть.



ООО "Металлопродукция"