

OPEL Corsa C

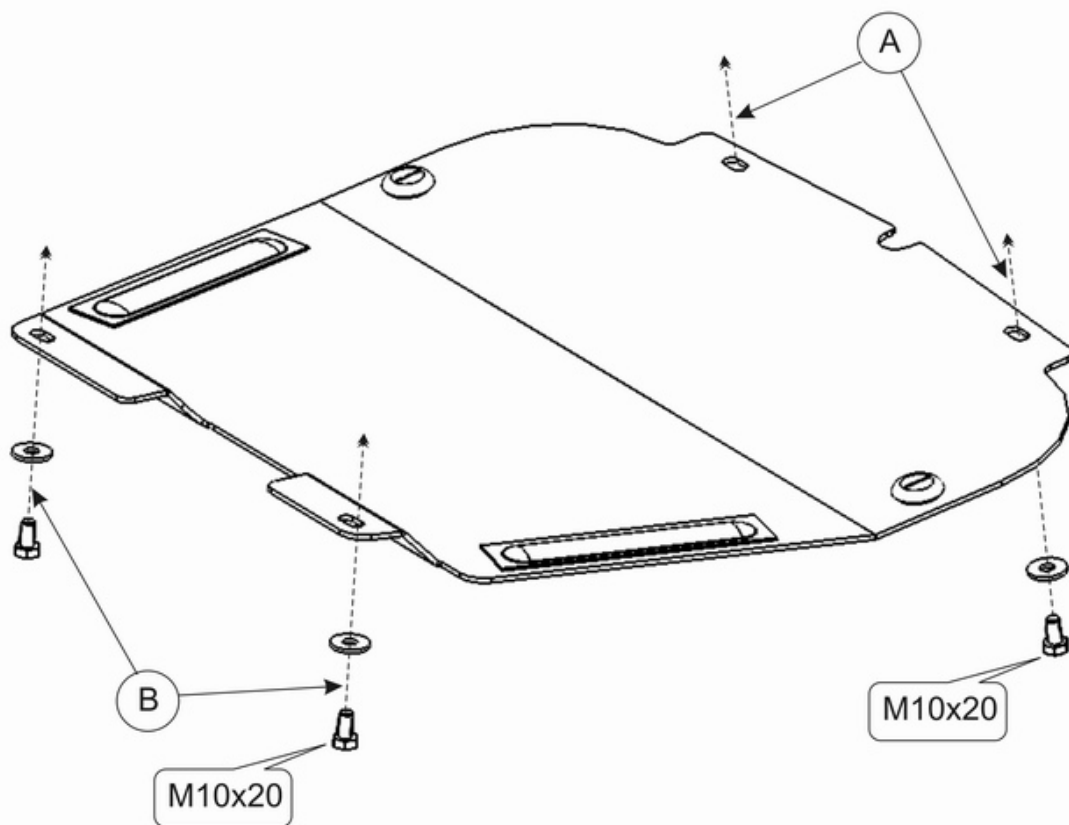
Кузов: F8

год вып.:2000-;

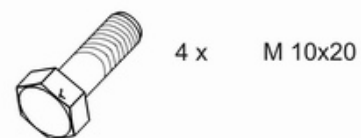
Объём: 1,2; 1,4

VIN:- WOLOXCFD856010800

TYPE :16.562



1. Резьбовые втулки установить на штатные отверстия специальным инструментом.
2. Установить защиту прикрепив её к установленным втулкам болтами M10x20-(A),(B).
3. Все точки крепления затянуть.



ООО "Металлопродукция"