

Opel Corsa C

Кузов:

год вып.: 2000 -;

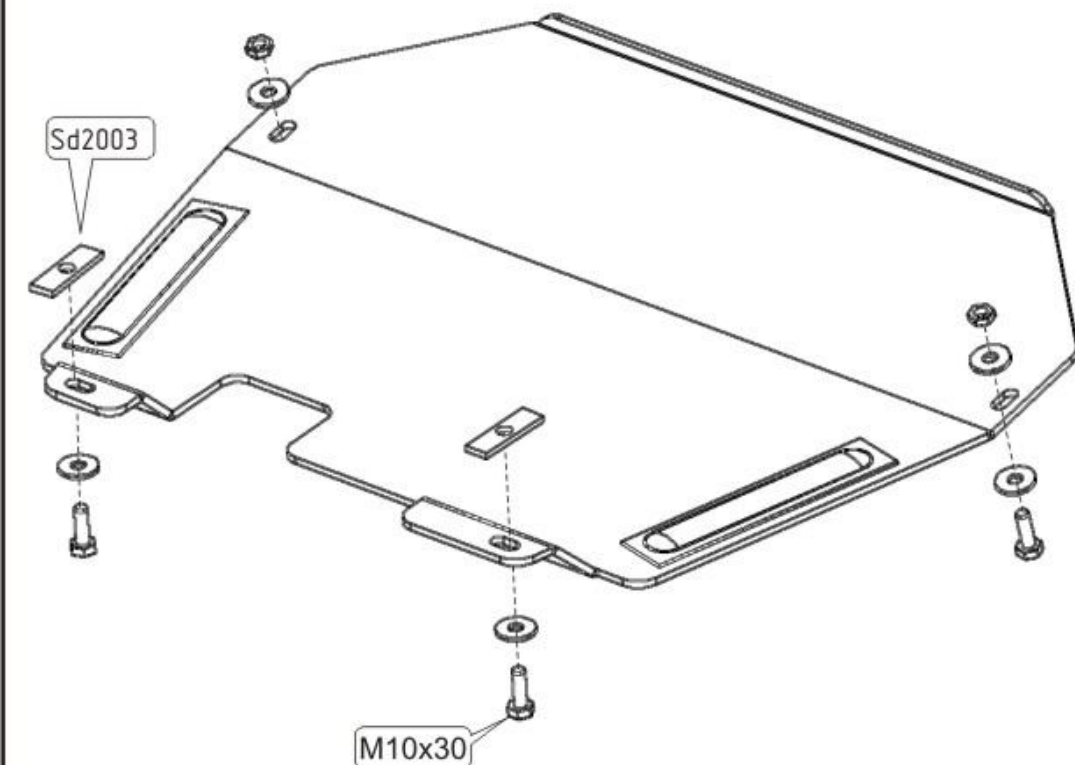
Объём: 1.2: 1,4

VIN:- WOLOXCF0856010800

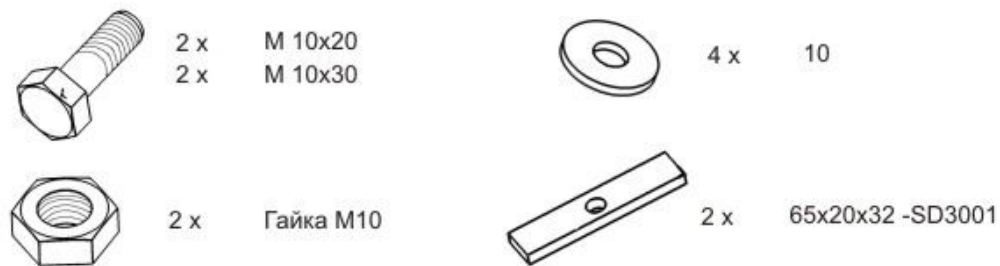
МКПП

TYPE :16.369

ДВИГ:- Z12XEP19DU8135



1. Установить закладные планки SD2003 в задней части подрамника.
2. Защиту приложить к подрамнику и наметить место крепления левой стороны защиты .
3. Просверлить отверстие в пластиковом пыльнике для крепежа.
4. Защиту закрепить сзади болтами М 10х30.
5. Передняя часть крепится к подрамнику болтами М 10х20 с гайкой.
6. Все точки крепления затянуть.



ООО "Металлопродукция"