

Opel Omega

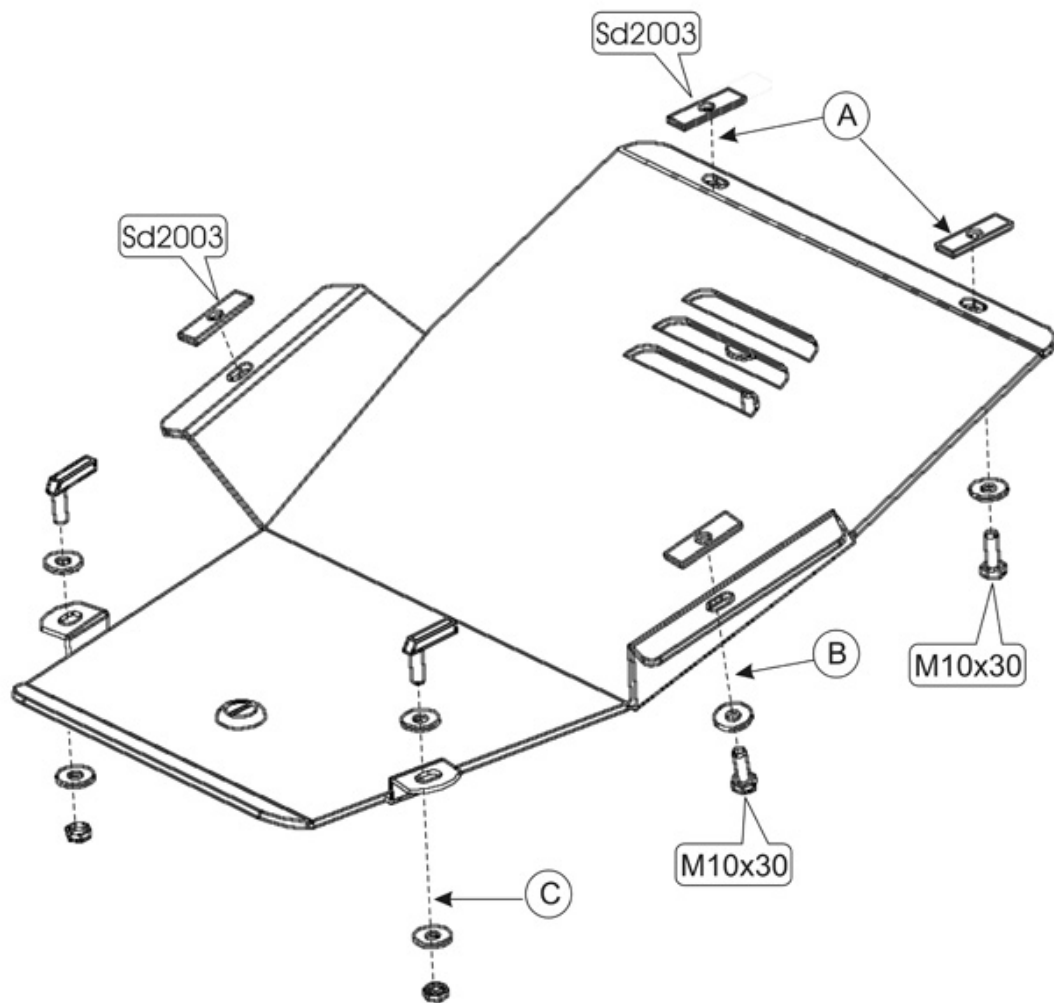
Кузов:
VIN:-

год вып.: 1994-2000

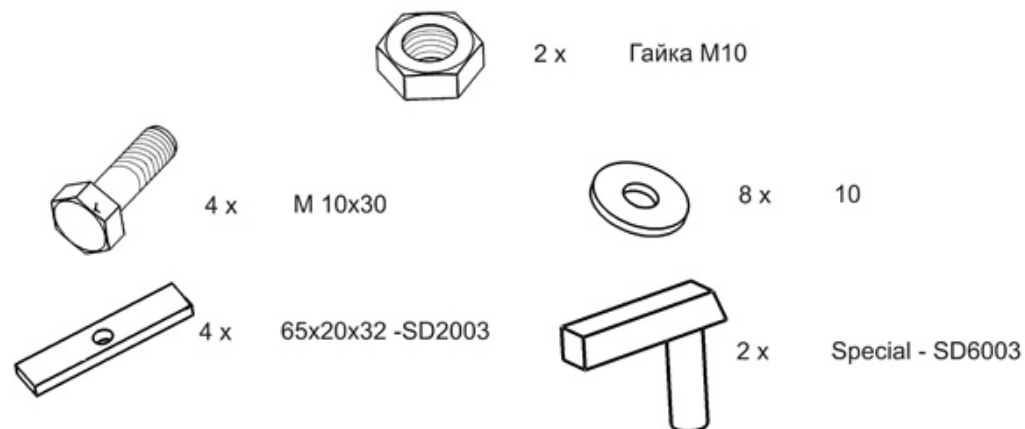
Объём: все

МКПП/АКПП

TYPE :16.189



1. Разобрать защиту на составные элементы.
2. Установить закладные планки над технологическими отверстиями в подрамнике.
3. Установить специальные болты в отверстия задней части подрамника.
4. Защиту установить прикрепив болтами М 10х30 - (А),(В).
5. Заднюю часть закрепить специальными болтами с гайкой -(С).
6. Все точки крепления затянуть.



ООО "Металлопродукция"