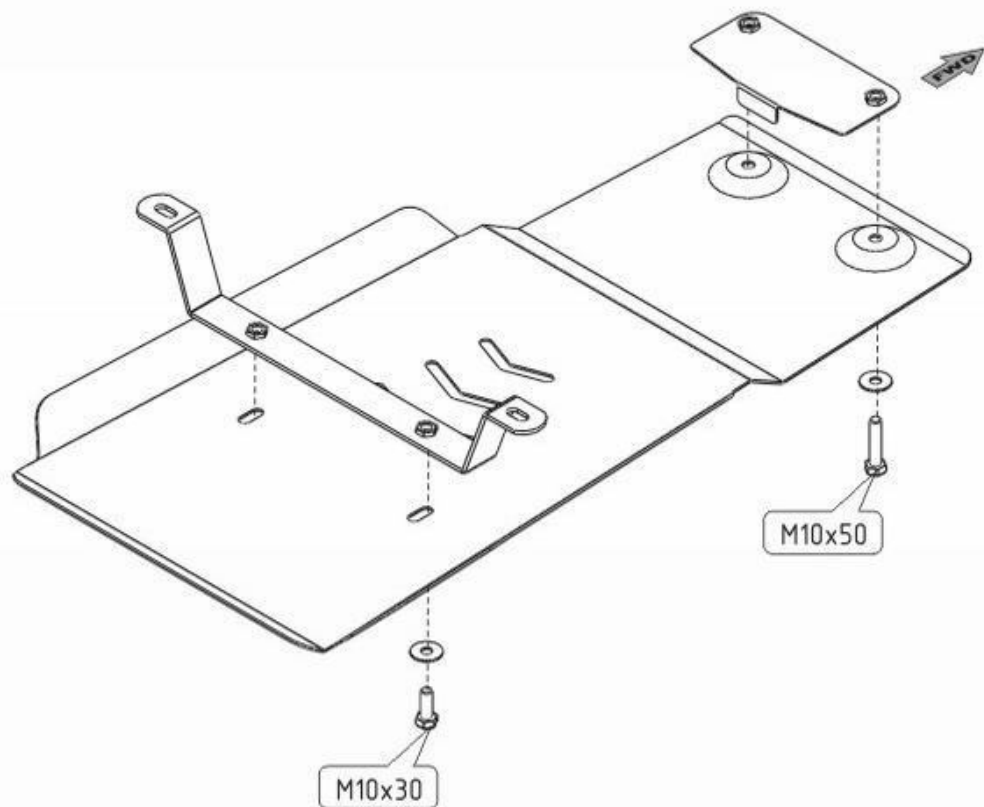
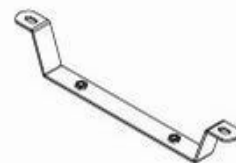


INFINITI**FX 35**

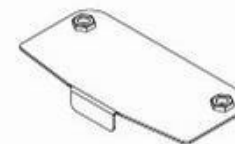
Кузов: год вып.: 2008- ; Объем: 3.5
 VIN:- JN1NANS51U0300154 АКПП
 Type: 15.1522 Steel
 Type: 15.1523 Aluminium



1. На балке опоры КПП отвернуть два болта и закрепить на эти точки, балку защиты.
2. Защиту прикрепить к установленной балке.
3. Переднюю часть защиты, прикрепить к балке переднего моста с помощью прижима.
4. Все точки крепления затянуть.



1 x Балка



1 x Прижим



2 x M 10x30
 2 x M 10x50



4 x 10

ООО "Металлопродукция"