

# NISSAN INFINITI FX50

Кузов:

год вып.: 2007- ;

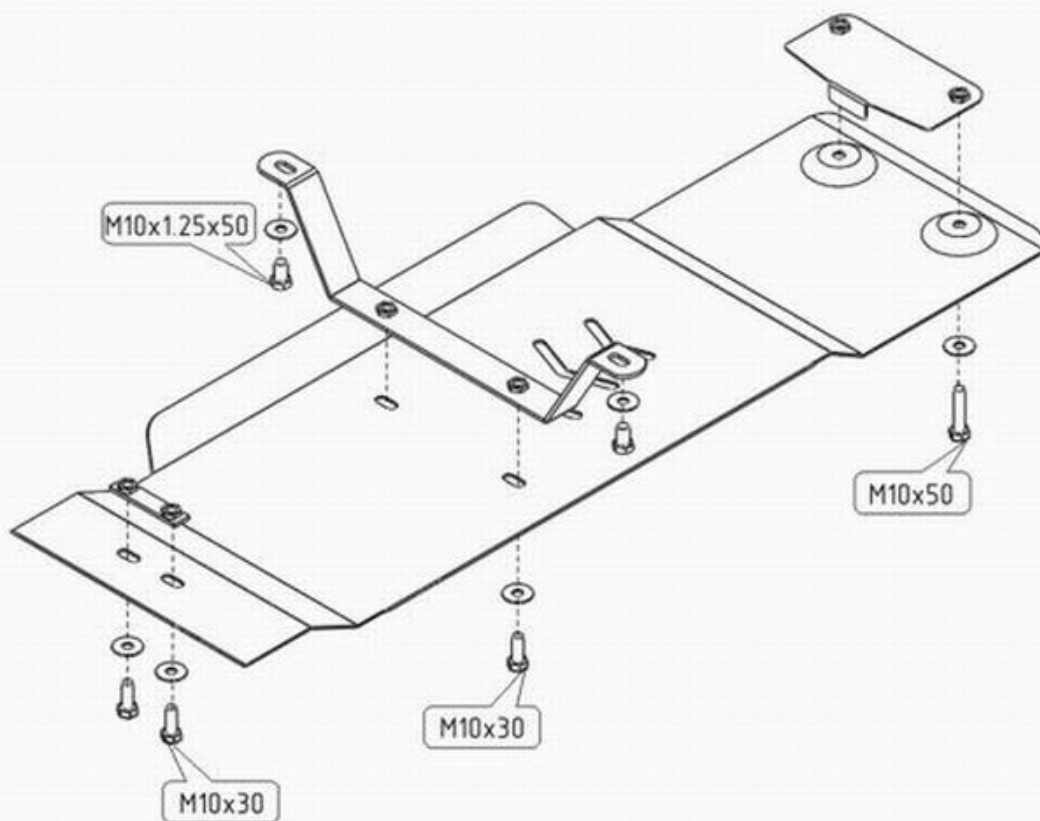
Объем: 5.0

VIN:-JN1TBNS5140310015

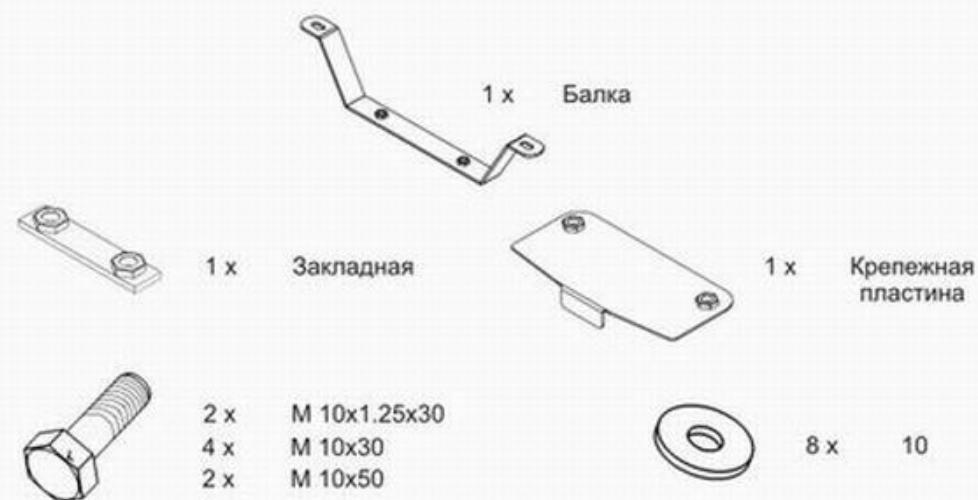
АКПП

Type: 15.1512 Steel

Type: 15.1513 Aluminium



1. Разобрать защиту на составные элементы.
2. Установить крепежную пластину поверх балки переднего места.
3. Установить балку защиты, прикрепив ее к штатным точкам кузова.
4. Установить закладную планку внутрь балки опоры КПП.
5. Защита крепится к установленным деталям.
6. Все точки крепления затянуть.



ООО "Металлопродукция"