

NISSAN INFINITI FX50; FX35

Кузов:

год вып.: 2007- ;

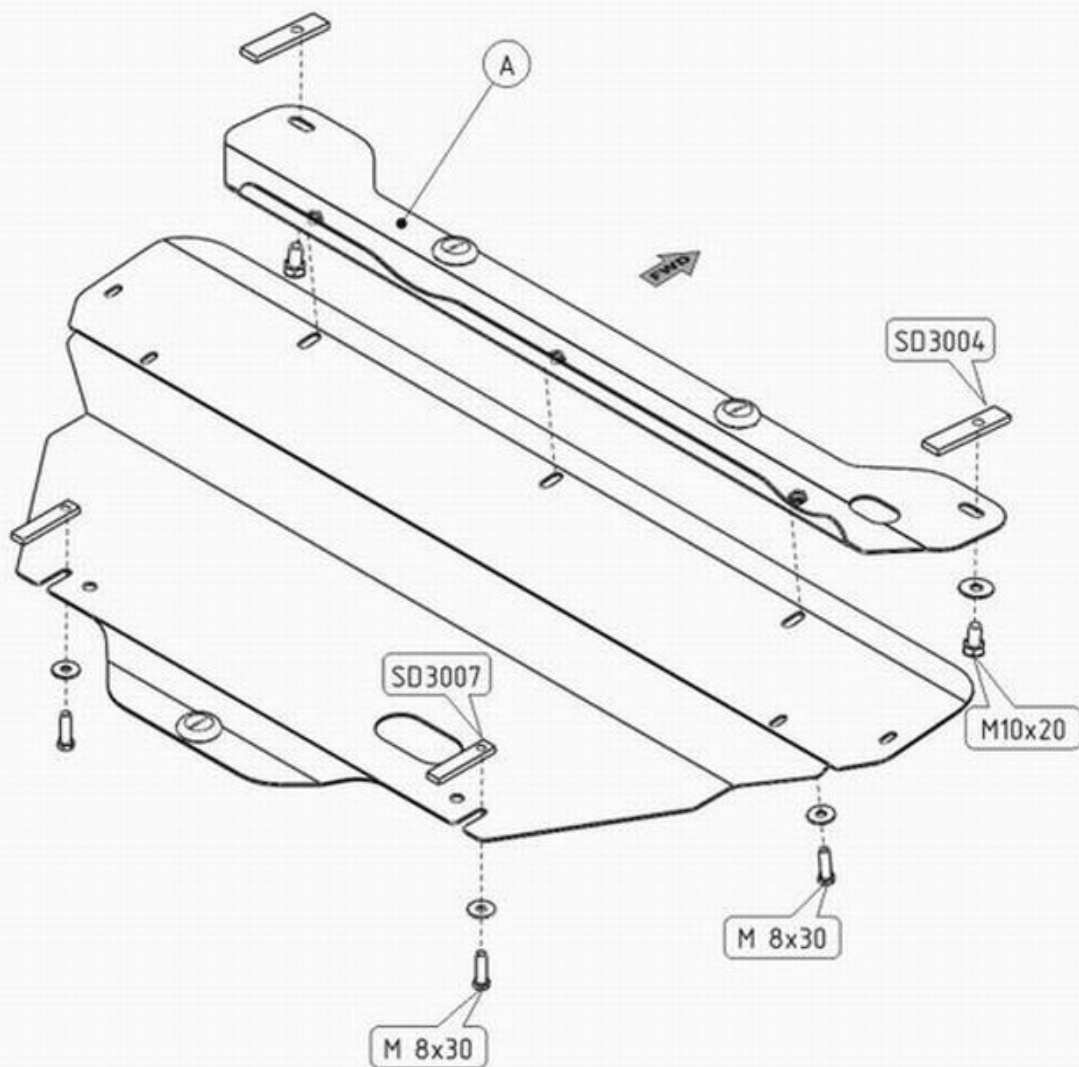
Объем: 5.0; 3.5

VIN:- JN1TBNS5140310015

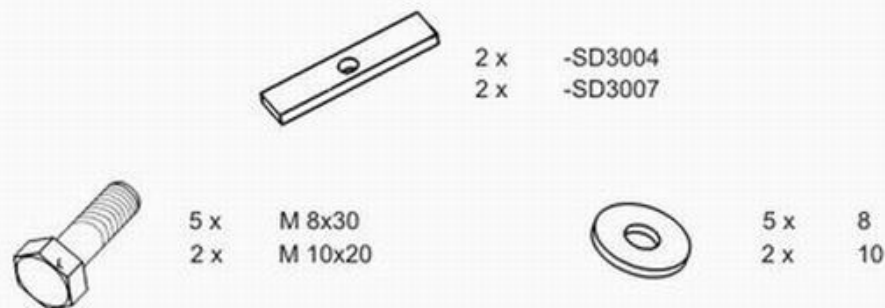
АКПП

Type: 15.1510 Steel

Type: 15.1511 Aluminium



1. Снять штатный пластиковый пыльник.
2. Отсоединить, крепление нижней части амортизатора к балке радиатора.
3. Деталь "А" прикрепить к балке радиатора.
4. Установить закладные планки с болтами на штатные отверстия балки переднего моста.
5. Защиту надеть, задней частью на установленный крепеж и прикрепить спереди, к установленной балке.
6. Установить на свое место крепеж нижней части амортизатора.
7. Все точки крепления затянуть.



ООО "Металлопродукция"