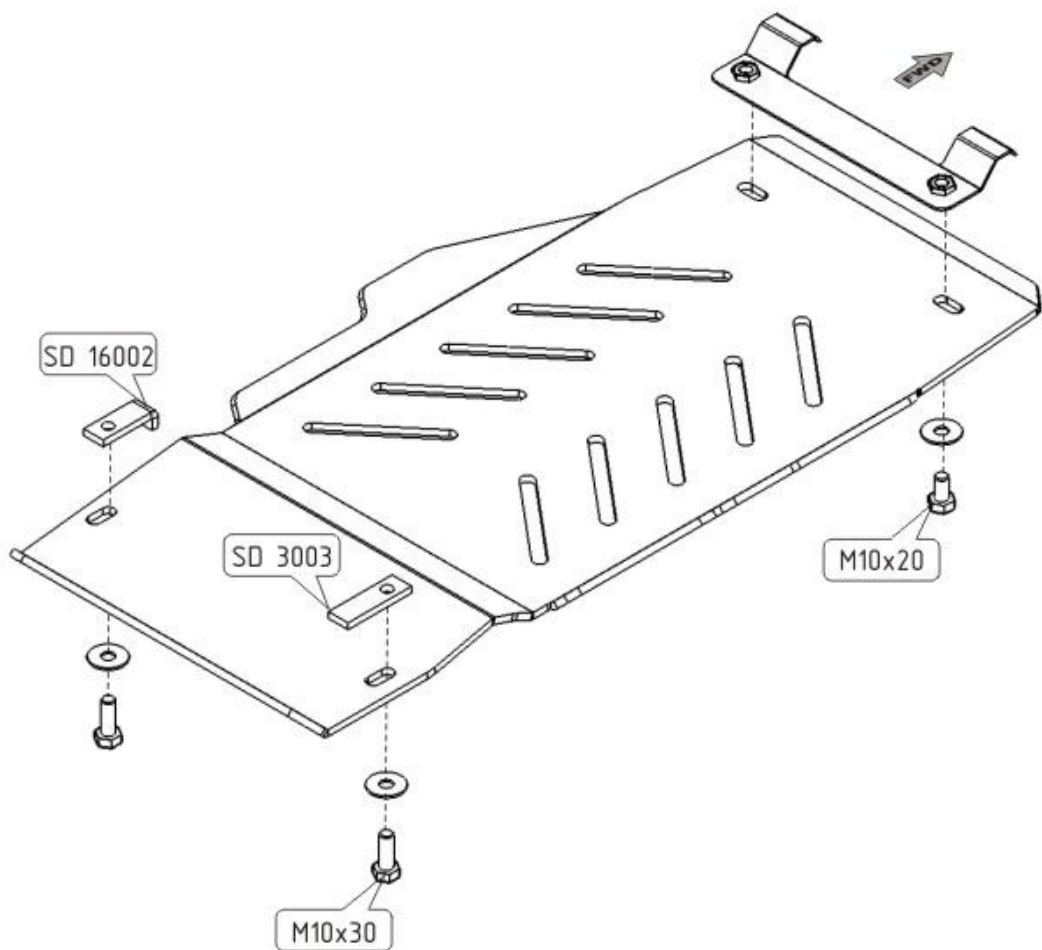
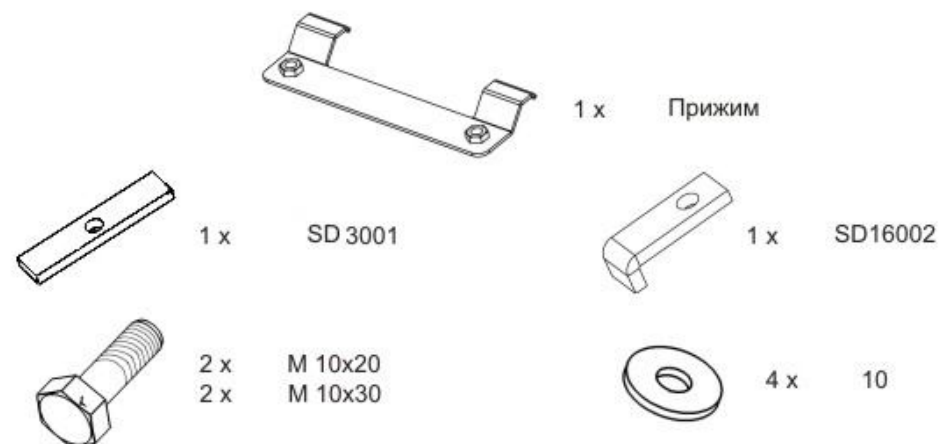


NISSAN INFINITI M45

Кузов: год вып.: 2006- ; Объем: 4.5
 VIN:- АКПП Type: 15.1249 Aluminium



1. Защита устанавливается после установки защиты картера.
2. Установить закладные планки в отверстия балки опоры КПП.
3. Основание защиты крепится спереди к поперечной балке с помощью прижима.
4. Задняя часть крепится к установленным закладным планкам.
5. Все точки крепления затянуть.



ООО "Металлопродукция"