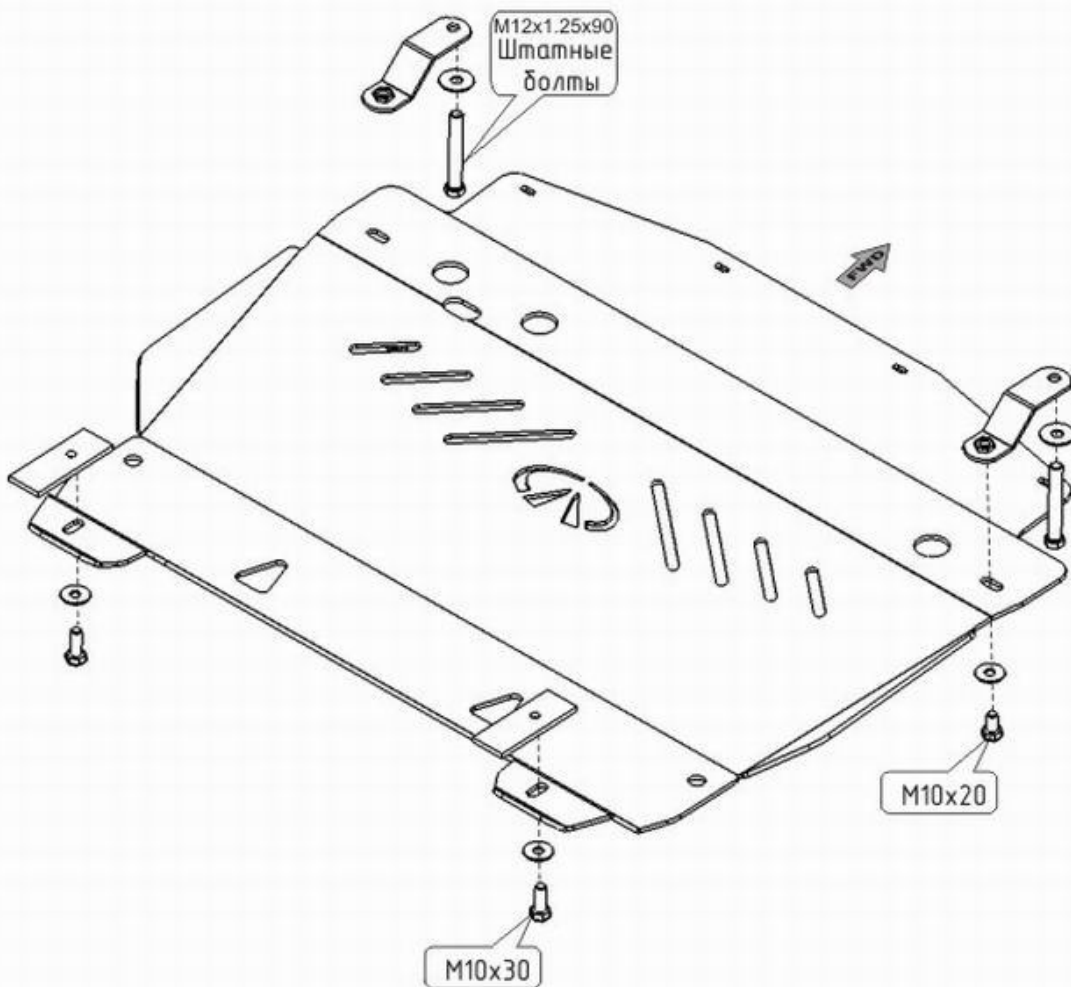
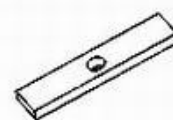


NISSAN INFINITI M45

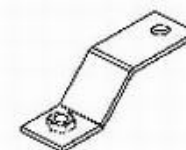
Кузов: год вып.: 2006- ; Объем: 4.5
 VIN:- АКПП Type: 15.1248 Aluminium



1. Снять штатный пластиковый пыльник.
2. Сбоку, от балки радиатора, вывернуть болт крепления лонжерона и поперечной балки. Под эти болты установить кронштейны защиты.
3. Установить закладные планки в отверстие балки переднего моста.
4. Основание защиты прикрепить к установленным деталям.
5. Все точки крепления затянуть.



2 x Планка закладная



2 x Кронштейн



2 x M 10x20
 2 x M 10x30
 2 x M 12x1.25x90



4 x 10
 2 x 12

ООО "Металлопродукция"