

# INFINITI G35x

Кузов:

год вып.: 2006- ;

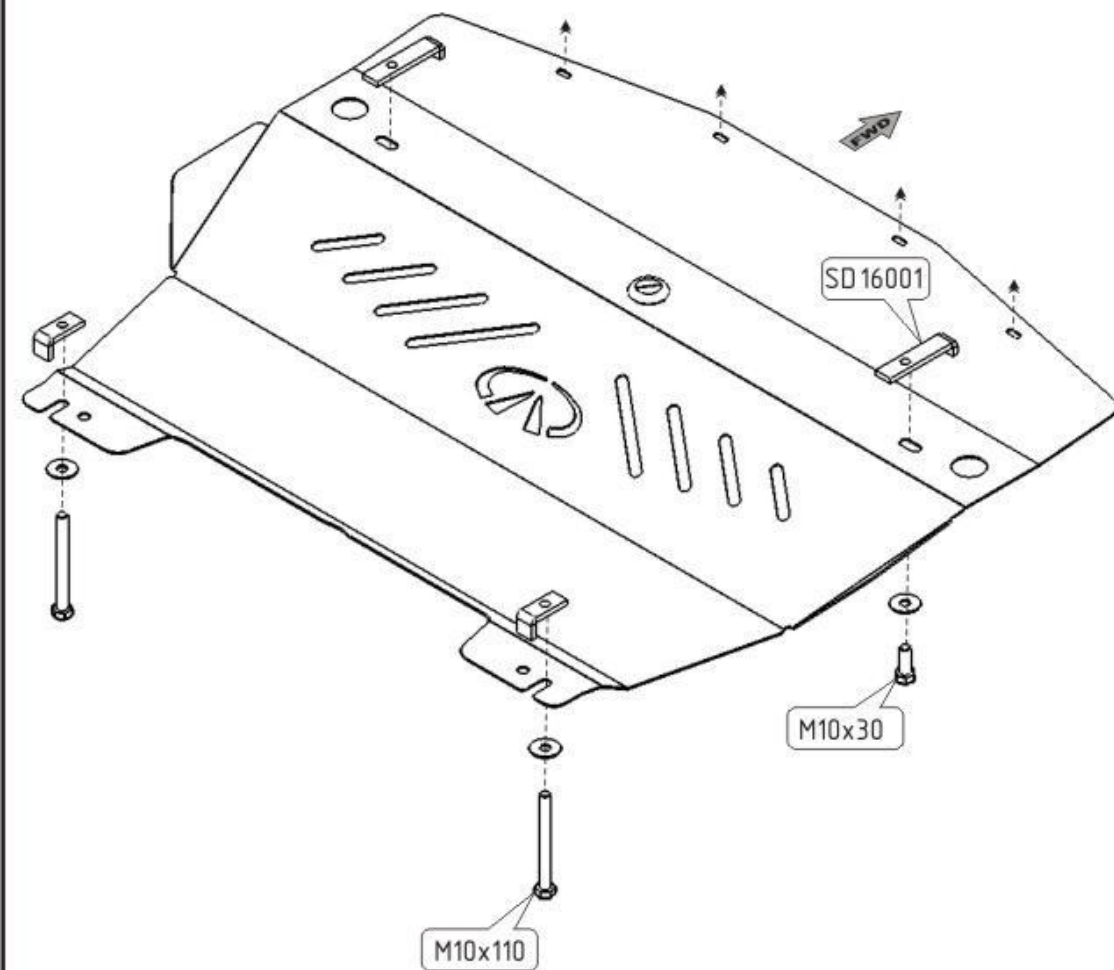
Объем: 3.5

VIN:-

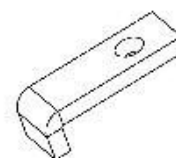
МКПП

Type: 15.1179 Stainless steel

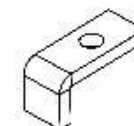
Type: 15.1180 Aluminium



1. Снять штатный пластиковый пыльник.
2. Разобрать защиту на составные элементы.
3. Установить закладные планки в отверстия балки радиатора.
4. Установить закладные планки над отверстиями в балке переднего моста.
5. Основание защиты прикрепить к установленным деталям.
6. Все точки крепления затянуть.



2 x -SD 16001



2 x Закладная планка



2 x M 10x30  
2 x M 10x110



4 x 10

ООО "Металлопродукция"