

# NISSAN QASHQAI

Кузов:

год вып.: 2006- ;

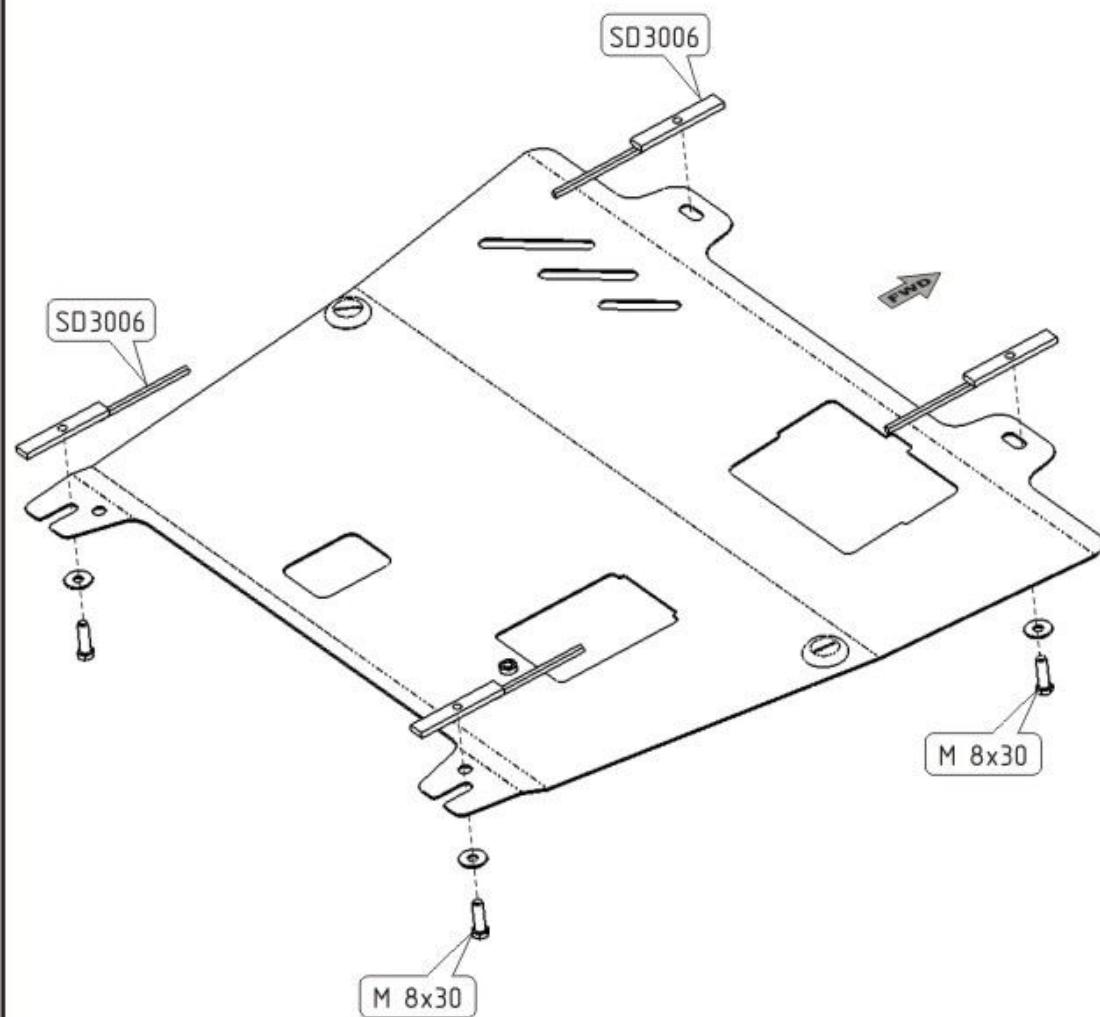
Объем: 1,6; 2,0

VIN:-

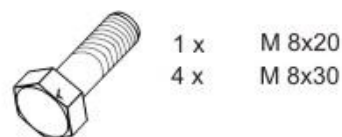
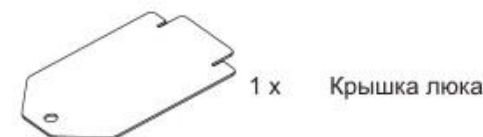
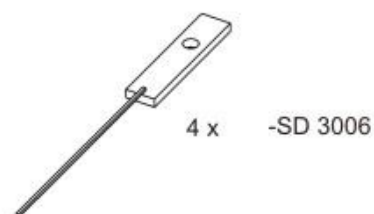
МКПП

Type: 15.1104 Steel

Type: 15.1105 Aluminium



1. Снять штатный пыльник.
2. Установить закладные планки в передней и задней части подрамника.
3. Ввернуть, в задние закладные планки, болты на несколько оборотов.
4. Защиту надеть задней частью на установленные болты и прикрепить спереди к закладным планкам.
5. Все точки крепления затянуть.



ООО "Металлопродукция"