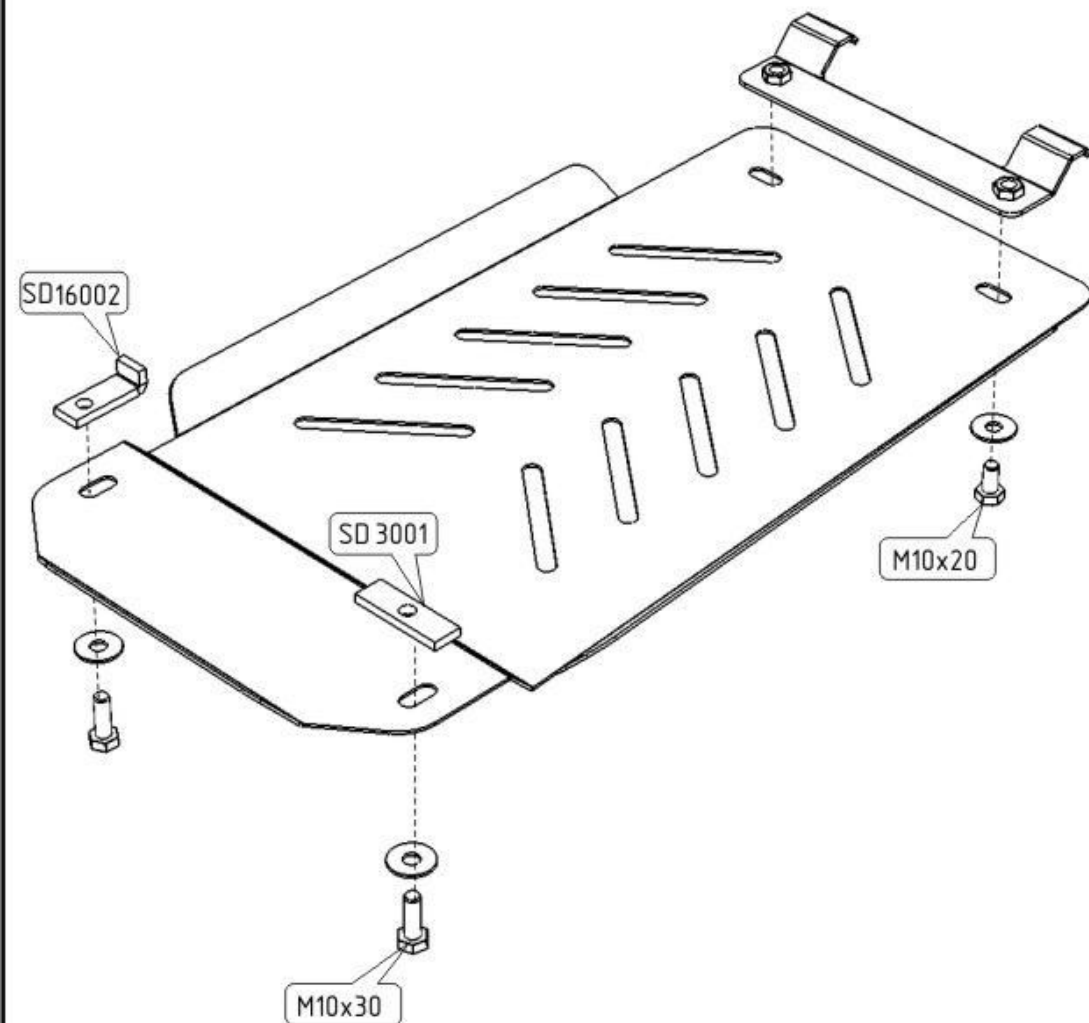
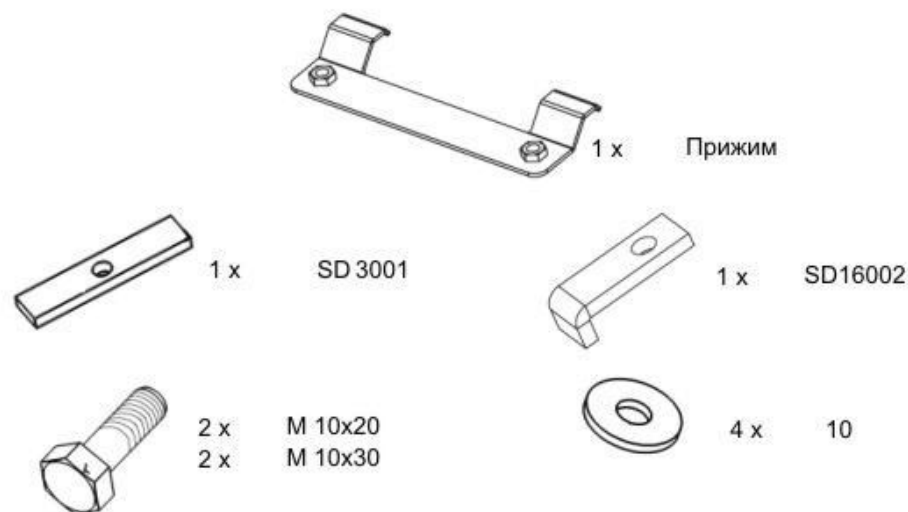


NISSAN INFINITI M35

Кузов: год вып.: 2006- ; Объем: 3.5
VIN:- АКПП Type: 15.1047 Stainless steel
Type: 15.1046 Aluminium



1. Защита устанавливается после установки защиты картера.
2. Установить закладные планки в отверстия балки опоры КПП.
3. Основание защиты крепится спереди к поперечной балке с помощью прижима.
4. Задняя часть крепится к установленным закладным планкам.
5. Все точки крепления затянуть.



ООО "Металлопродукция"