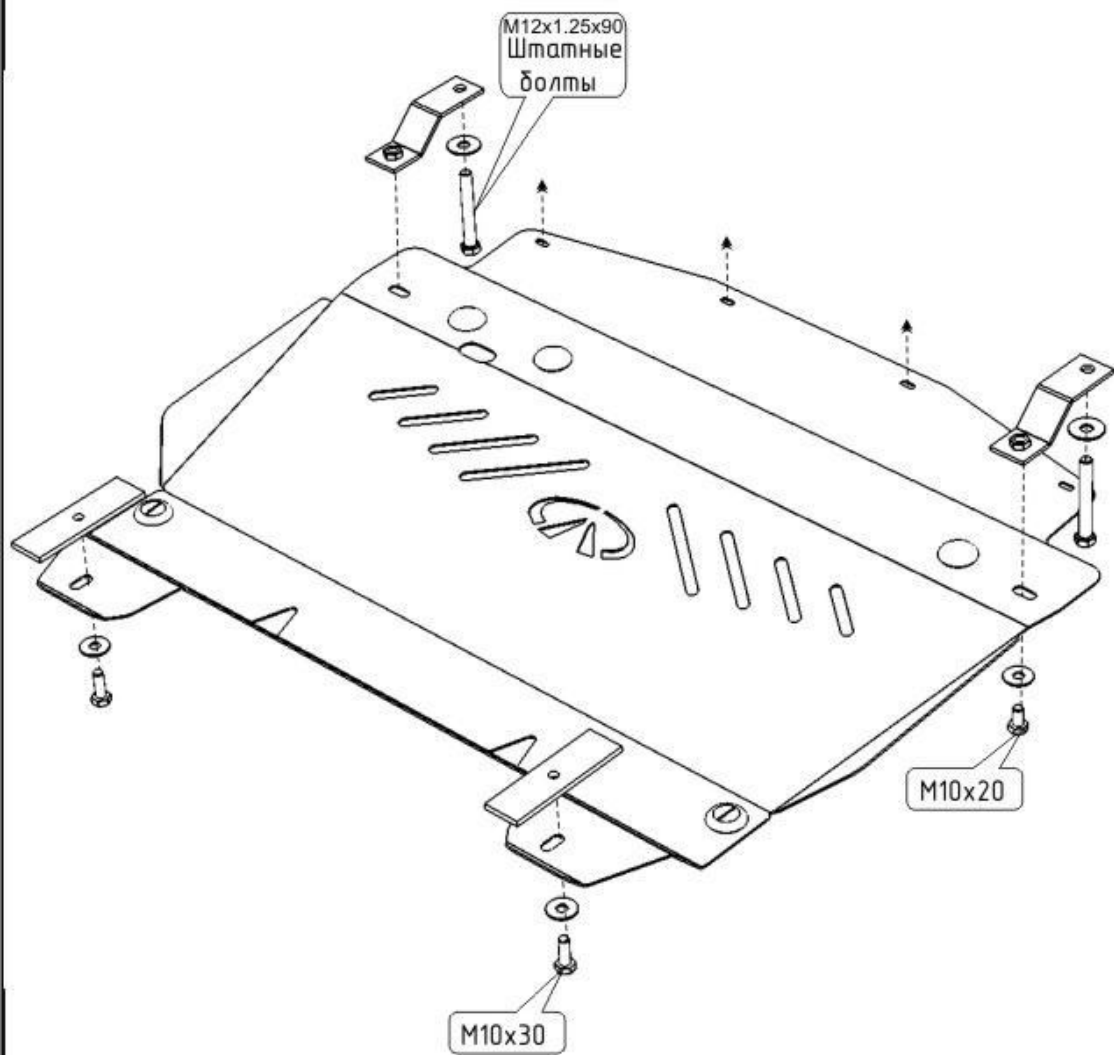
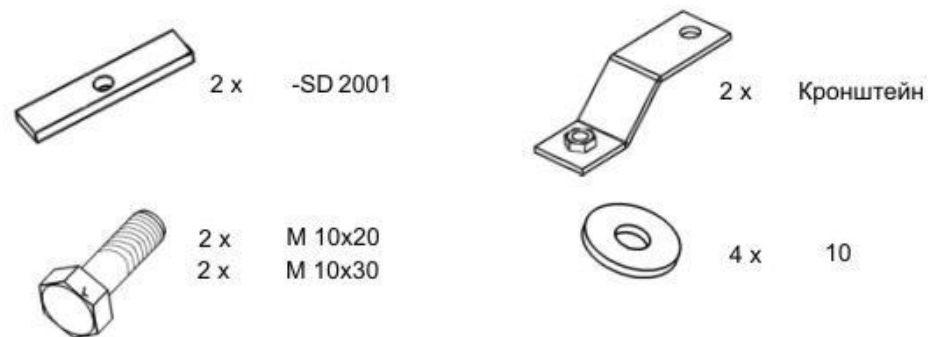


NISSAN INFINITI M35

Кузов: год вып.: 2006- ; Объем: 3.5
 VIN:- АКПП Type: 15.1045 Stainless steel
 Type: 15.1044 Aluminium



1. Снять штатный пластиковый пыльник.
2. Сбоку, от балки радиатора, вывернуть болт крепления лонжерона и поперечной балки. Под эти болты установить кронштейны защиты.
3. Установить закладные планки в отверстие балки переднего моста.
4. Основание защиты прикрепить к установленным деталям.
5. Все точки крепления затянуть.



ООО "Металлопродукция"