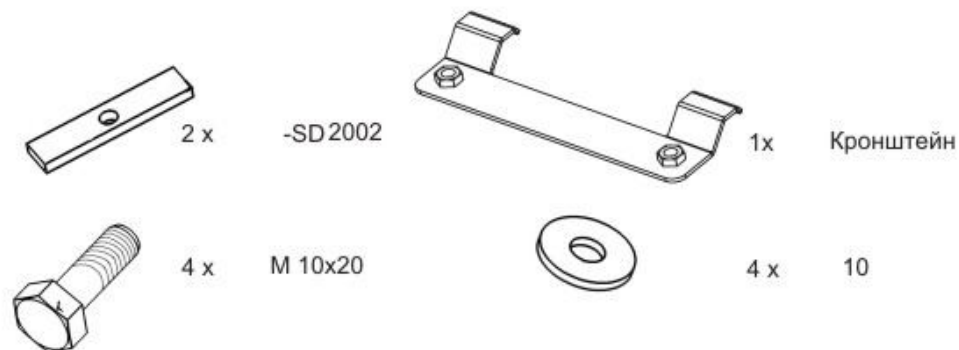
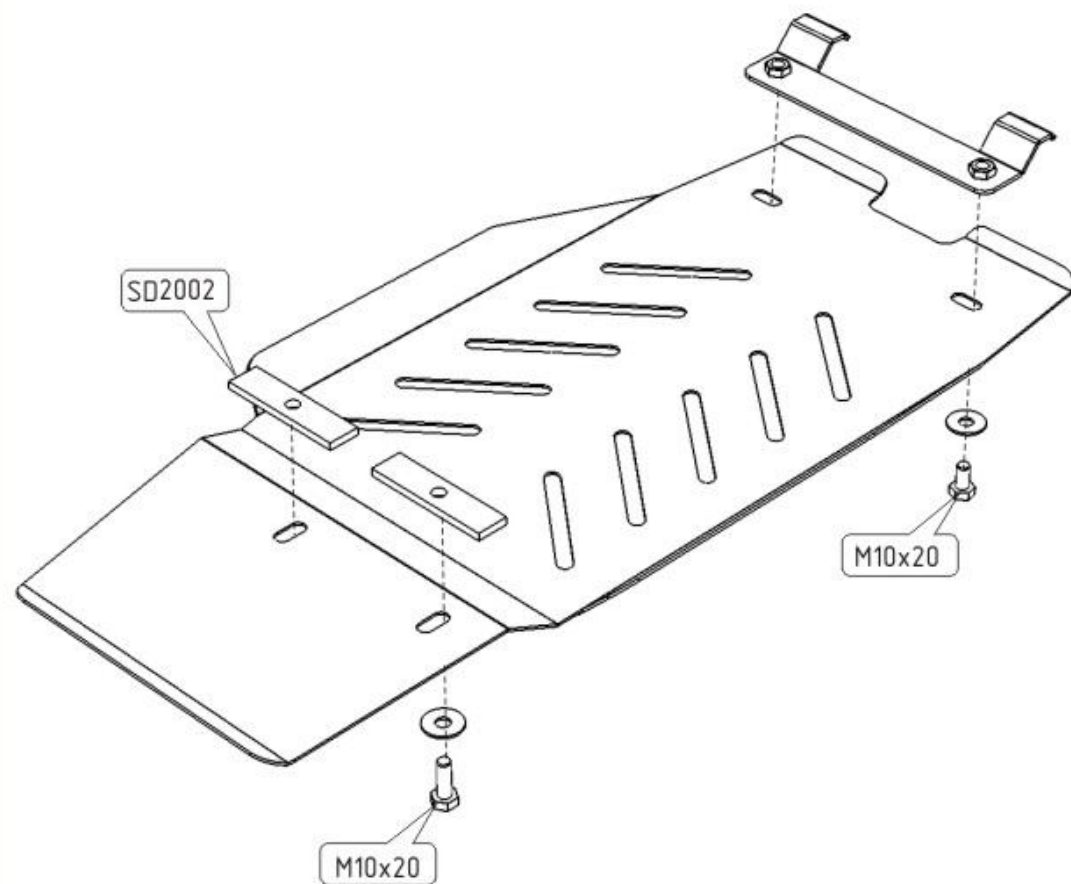


NISSAN INFINITI M35

Кузов: год вып.: 2006- ; Объем: 3.5
VIN:- JN1BANY50U0130000 АКПП Type: 15.920 Aluminium
Type: 15.1040 Stainless Steel



1. Защита устанавливается после установки защиты картера.
2. Установить закладные планки НД 2002 в отверстия балки опоры КПП.
3. Основание защиты крепится спереди к поперечной балке с помощью прижима.
4. Задняя часть крепится к установленным закладным планкам.
5. Все точки крепления затянуть.



ООО "Металлопродукция"