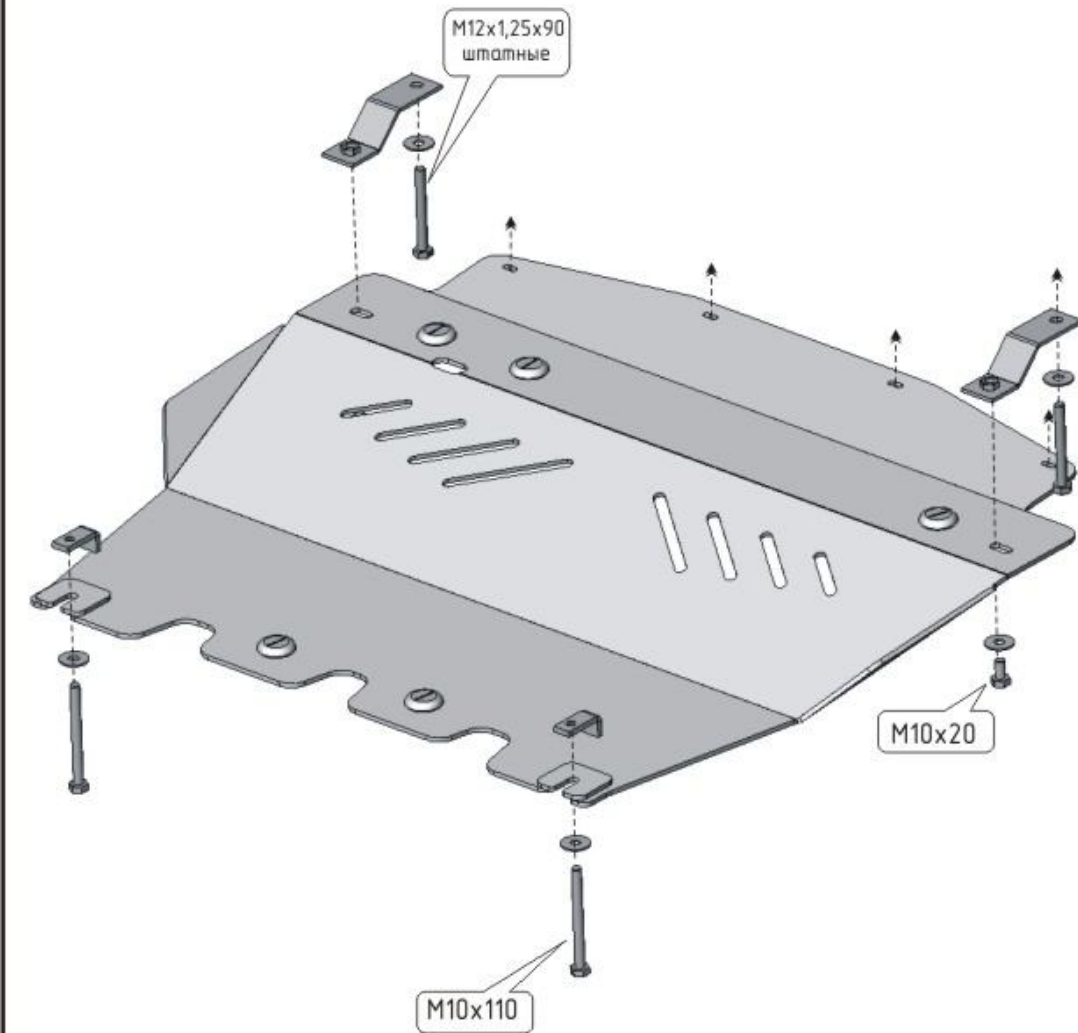


# NISSAN INFINITI M35

Кузов: год вып.: 2005- ; Объем: все  
VIN:- JN1BANY50U0130000 АКПП Type: 15.919



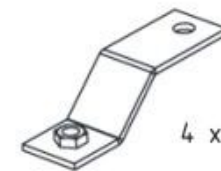
1. Снять штатный пластиковый пыльник.
2. Разобрать защиту на составные элементы.
3. В передней части лонжерона отвернуть болт крепления отбойника. Кронштейн защиты, установить внутрь отбойника и завернуть болт на место. Также установить второй кронштейн.
4. Задний крепеж устанавливается через сквозные отверстия в балке переднего моста.
5. Защиту надеть задней частью на установленные болты М 10х110 и прикрепить защиту спереди к установленным кронштейнам.
6. Все точки крепления затянуть.



2 x Закладные



2 x M 10x20  
2 x M 10x110



4 x Кронштейн



4 x 10