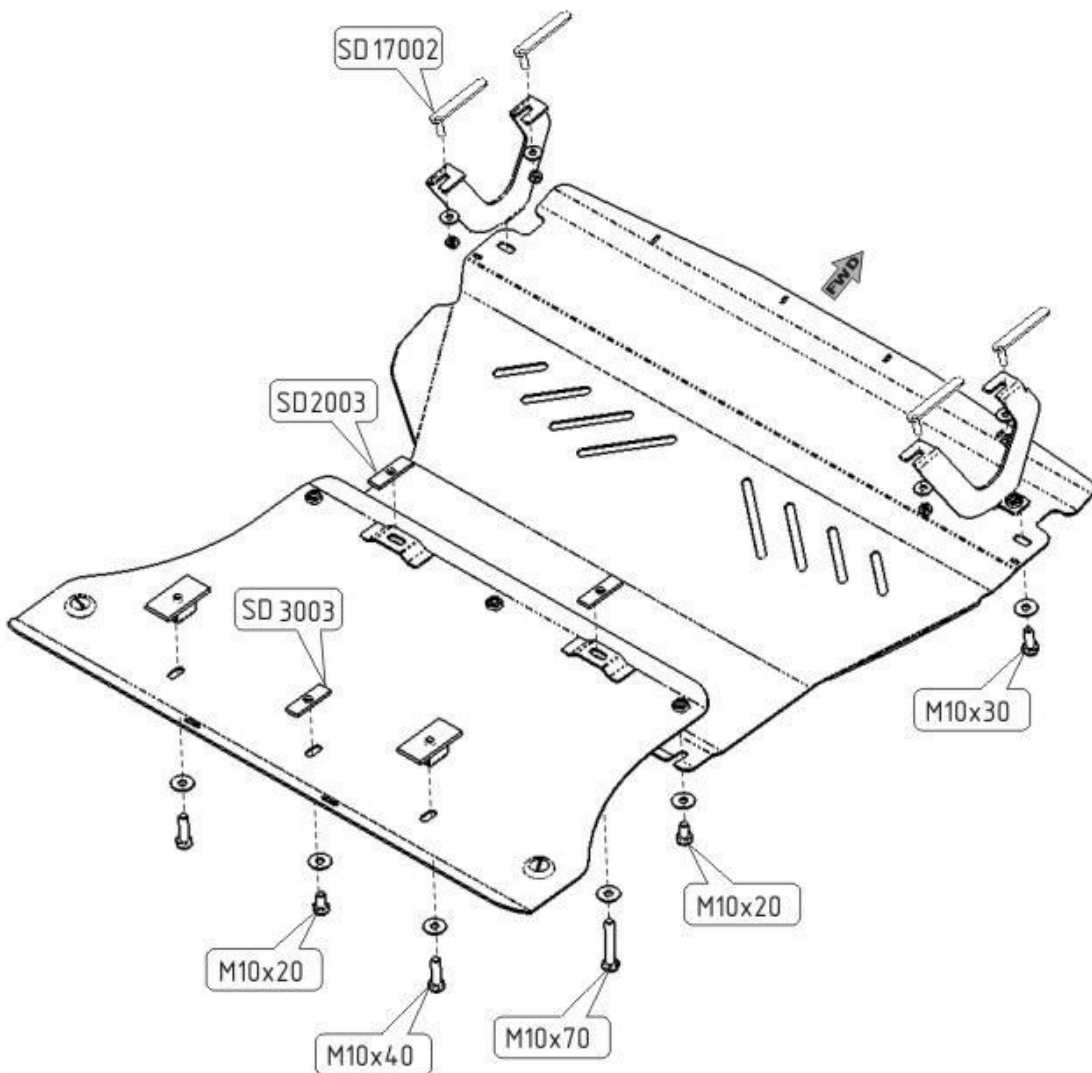


# NISSAN INFINITI FX45

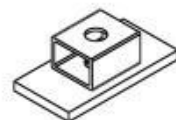
Кузов:

год вып.: 2003- ;

Объем: 4.5  
 Type: 15.1038 Steel  
 Type: 15.0917 Aluminium  
 Type: 15.1049 Stainless steel



1. Снять штатный пластиковый пыльник.
2. Кронштейны защиты прикрепить к лонжеронам.
3. Установить специальные закладные на трубчатую поперечную балку.
4. Установить закладные планки SD 2003 в отверстия балки переднего моста.
5. Деталь защиты "1" прикрепить к установленным деталям. Дополнительно, прикрепить заднюю часть с помощью закладной планки SD 3003 и болта М 10х20.
6. Деталь защиты "2" крепится спереди к установленным кронштейнам, сзади к детали "1".
7. Все точки крепления затянуть.



2 x Закладная специальная



2 x Кронштейны (левый+правый)



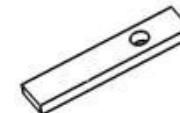
4 x M 10x20  
 2 x M 10x30  
 2 x M 10x40  
 2 x M 10x70



4 x -SD 17002



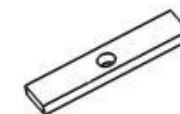
4 x 8  
 10 x 10



1 x -SD 3003



4 x Гайка М8



2 x -SD2003

ООО "Металлопродукция"