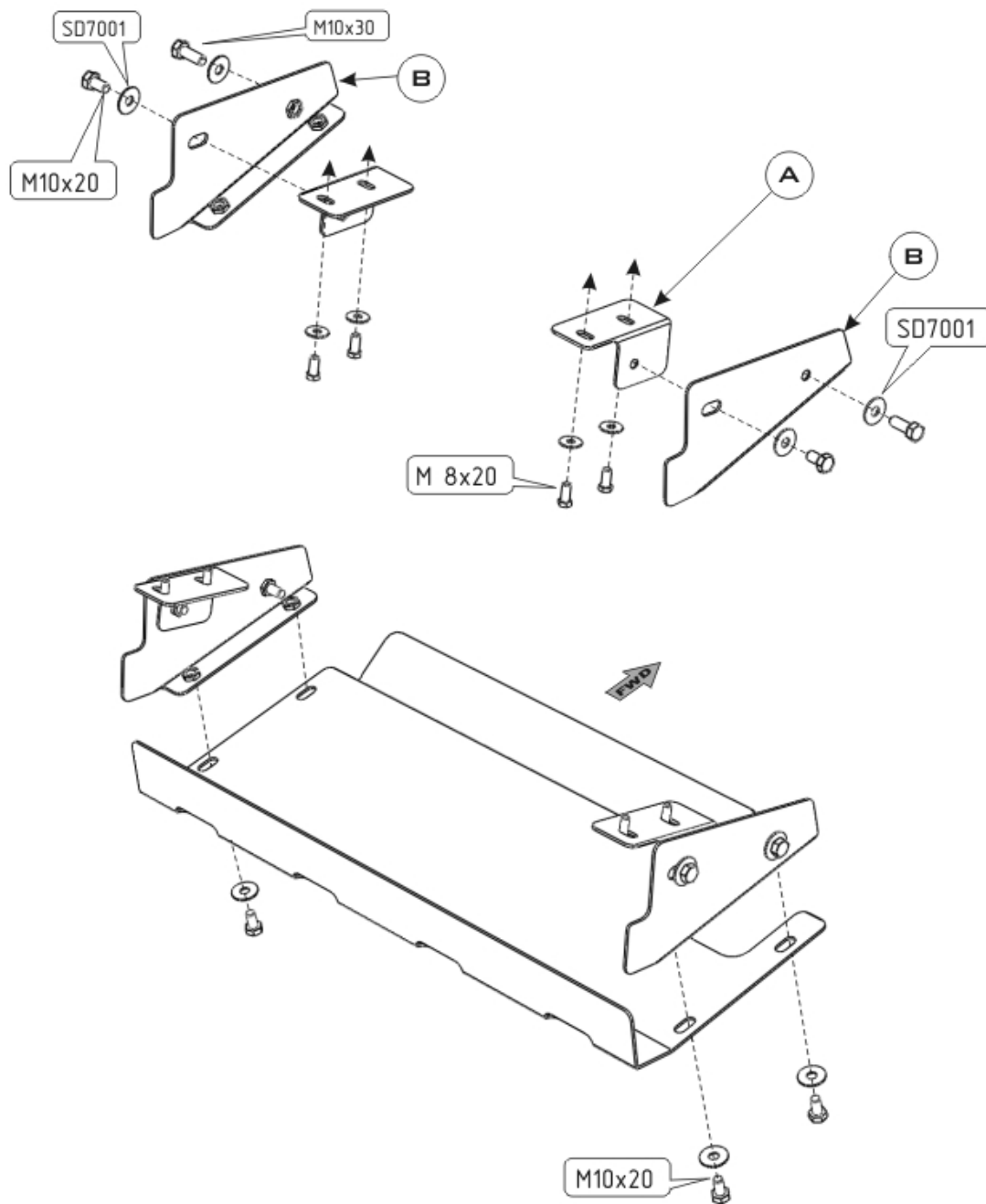


# NISSAN PATROL -защита рулевых тяг

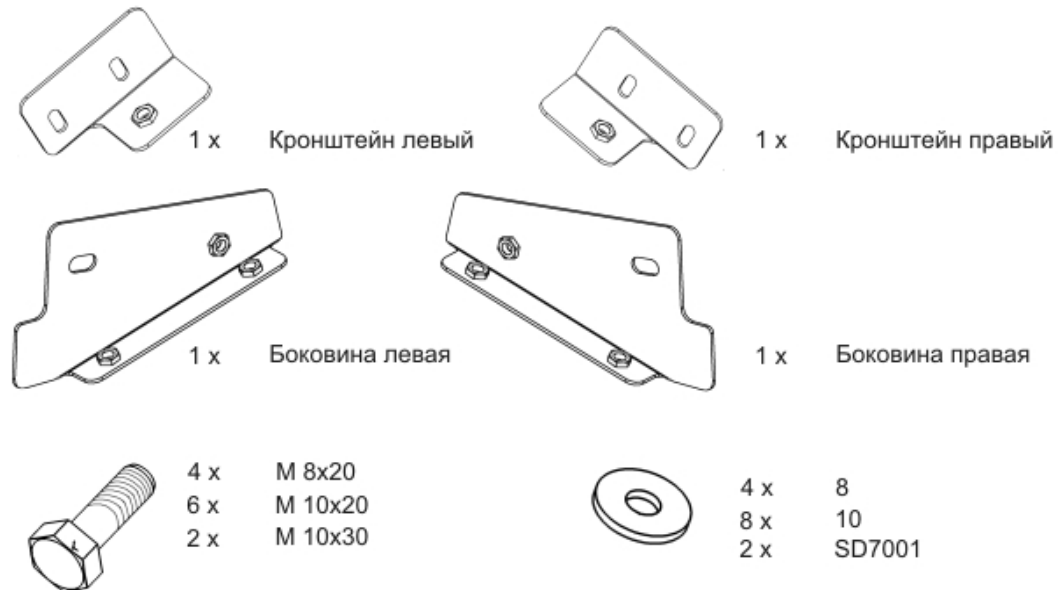
Тип: 15.0826 Сталь - без отверстия под буксир

Тип: 15.1125 Сталь

Тип: 15.1127 Алюминий



1. Снять штатный пластиковый пыльник.
2. На штатные резьбовые отверстия в раме машины установить кронштейны "А", прикрепив их болтами М8х20.
3. Между транспортировочными проушинами машины, установить боковые части защит "В" и прикрепить их к проушинам болтами М 10х30 через специальные шайбы. Задняя часть крепится к установленным кронштейнам.
4. Защиту прикрепить к боковым частям.
5. Все точки крепления затянуть.



ООО "Металлопродукция"