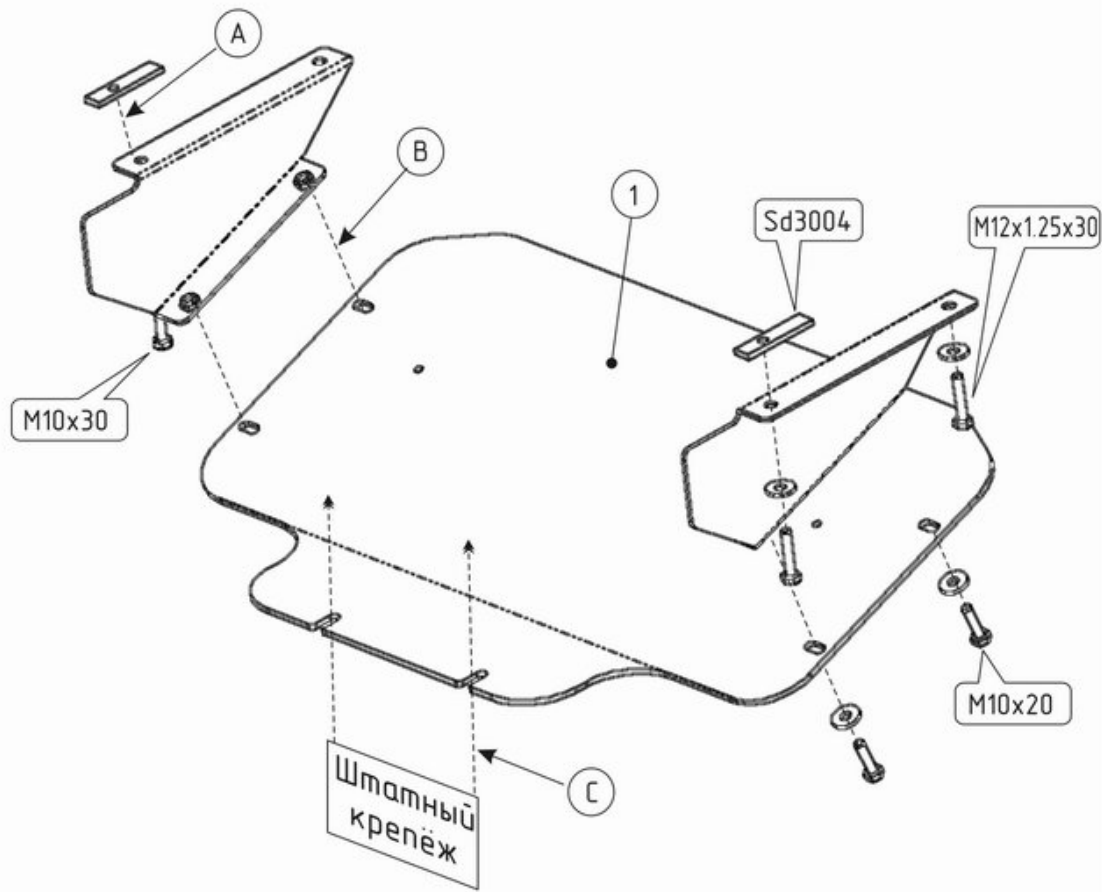
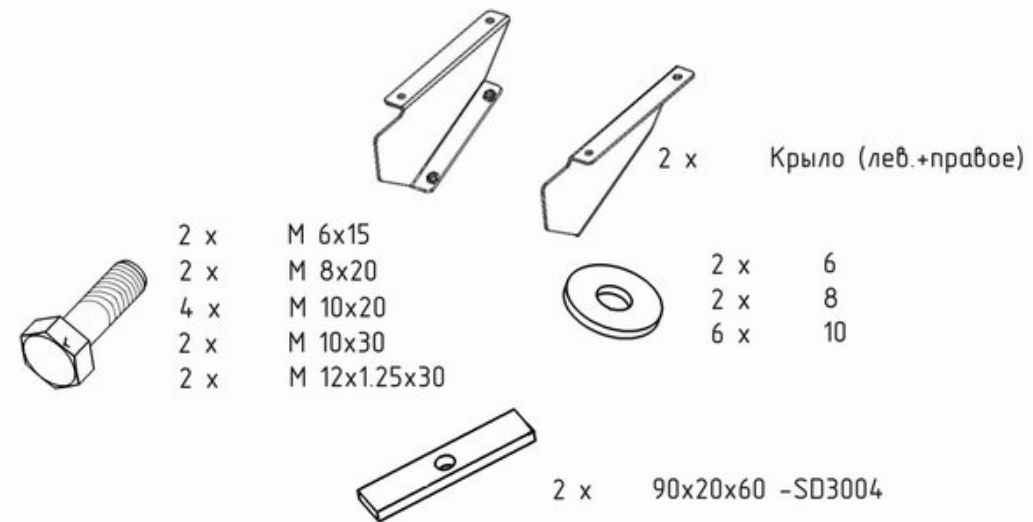
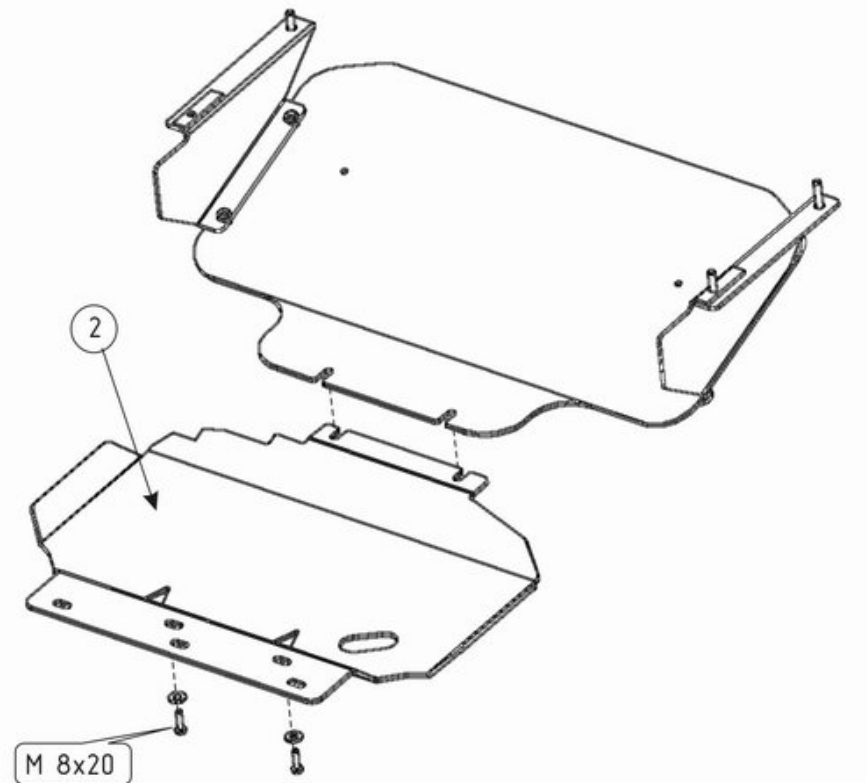


# NISSAN INFINITY QX56

Кузов: год вып.: 2004-; Объем: 5.6  
 VIN:- АКПП Type: 15.776



1. Снять штатный пыльник.
2. Разобрать защиту на составные элементы.
3. В отверстия лонжеронов установить закладные планки.
4. Установить на машину боковые части защиты прикрепив их к установленным закладным планкам и к штатным отверстиям-(А).
5. Защиту прикрепить к установленным деталям болтами М 10х20 -(В).
6. Задняя часть крепится на штатные места болтами М 8х20 -(С).
7. Все точки крепления затянуть.



ООО "Металлопродукция"