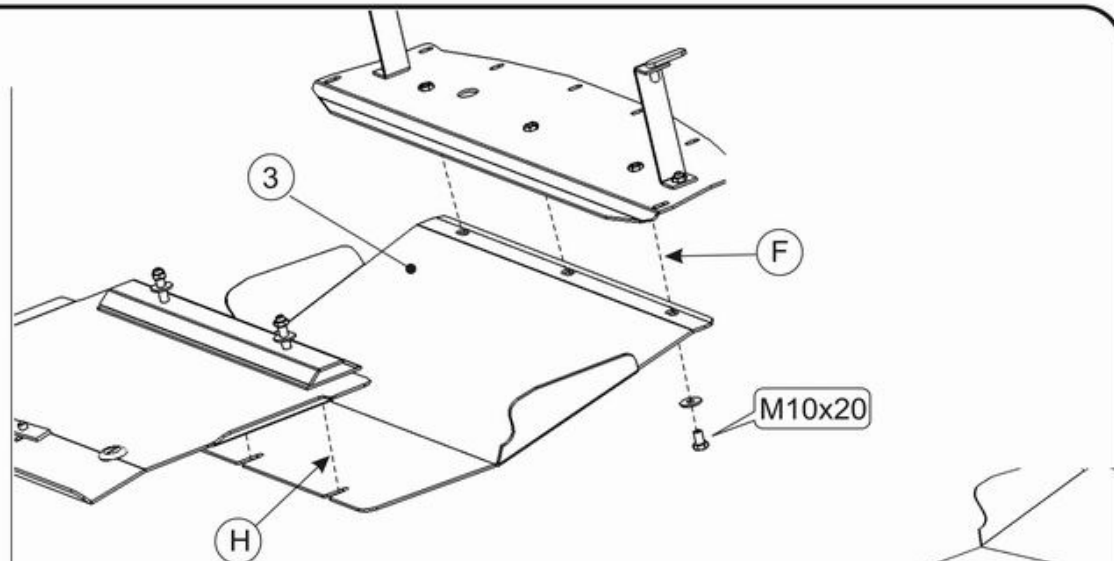
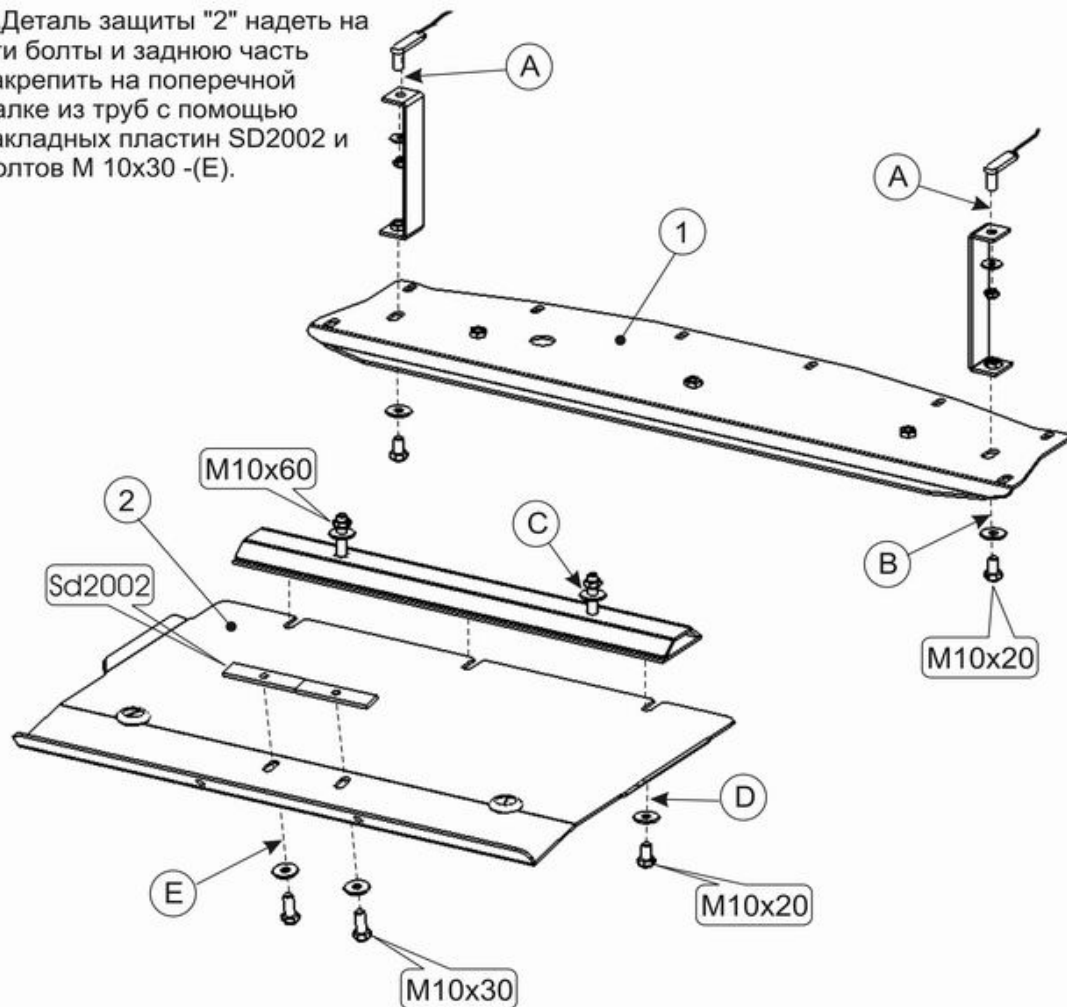


# Nissan Infiniti FX-45

Кузов: год вып.: 1998 -; Объем: 4,5;  
VIN:- АКПП TYPE :15.651

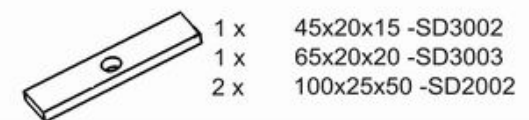
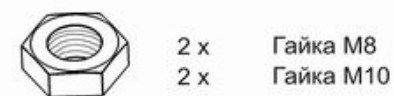
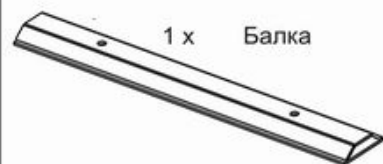
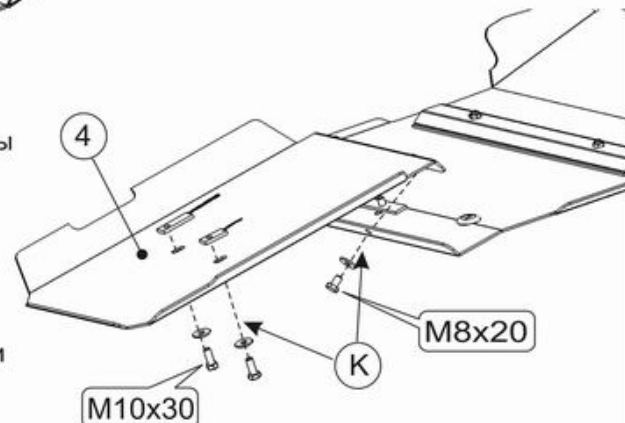
1. Разобрать защиту на составные элементы.
2. Снять штатный пластиковый пыльник.
3. Через боковые отверстия в передней части лонжерона ввести закладные планки SD17001 и установить их на отверстия направленные вниз.
4. К установленным закладным прикрепить кронштейны как показано на схеме -(А).
5. Закрепить на кронштейнах часть защиты "1" болтами М 10х20 -(В).
6. Балку защиты закрепить на балке переднего моста через сквозные отверстия

7. Деталь защиты "2" надеть на эти болты и заднюю часть закрепить на поперечной балке из труб с помощью закладных пластин SD2002 и болтов М 10х30 -(Е).



8. Деталь защиты "3" надеть на болты в балке и спереди соединить с деталью "1" болтами М 10х20 -(F).
9. Затянуть болты М 10х20 на балке защиты -(Н).

10. Защита КПП "4" крепится на заднюю часть защиты "2" болтами М 8х20 и сзади к опоре КПП болтами М 10х30 с закладными планками SD3003 и SD3002 -(К).



ООО "Металлопродукция"