

NISSAN PRIMERA

Кузов: P11

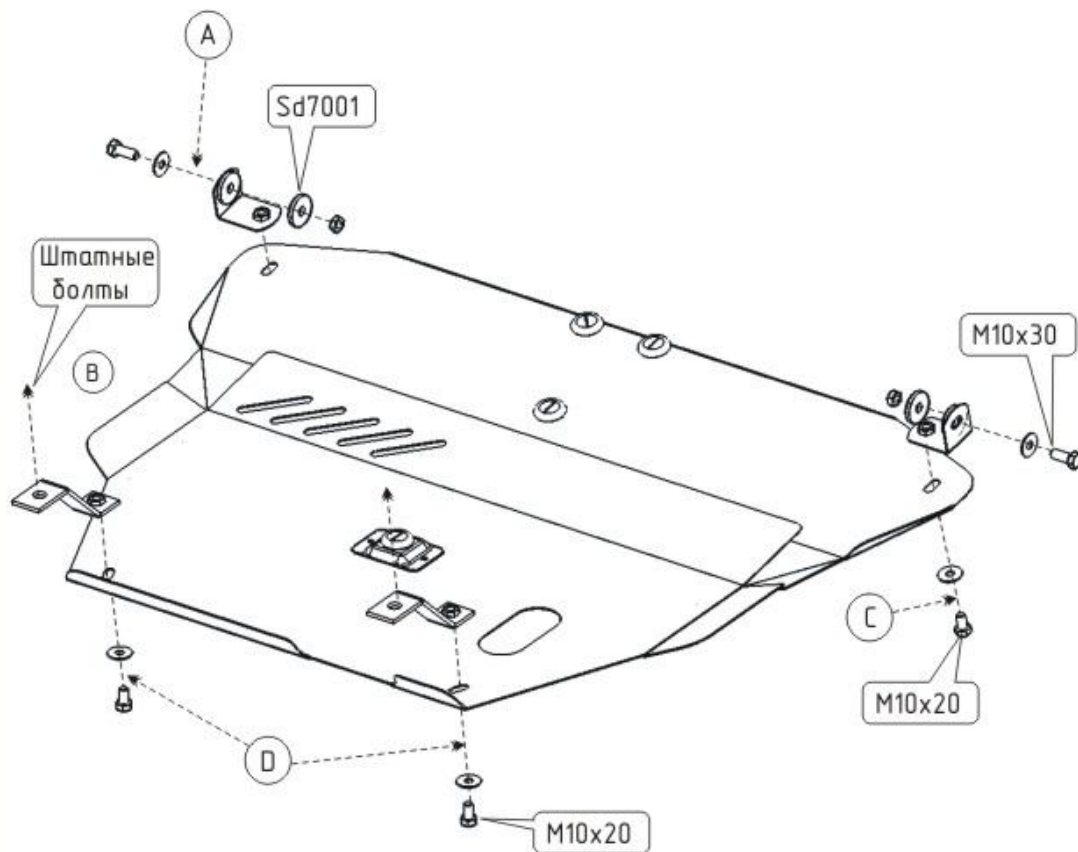
год вып.: 2000- ;

Объем: 2.0

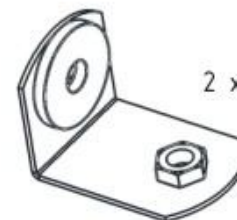
VIN:- SJNFCAP11U0052000

АКПП/МКПП

Type: 15.296



1. Разобрать защиту на составные элементы.
2. Проушины защиты прикрепить с внешней стороны транспортировочных проушин машины (А).
3. Отвернуть два болта на балке переднего моста и установить под эти болты кронштейны защиты (В).
4. Защиту прикрепить спереди к установленным проушинам (С) болтами М 10х20.
5. Заднюю часть прикрепить к кронштейнам (D) болтами М 10х20.
6. Все точки крепления затянуть.



2 x

Проушина



2 x

Кронштейн



4 x

М 10х20

2 x

М 10х30



2 x

Special -SD7001

6 x

10



2 x

Гайка М10

ООО "Металлопродукция"