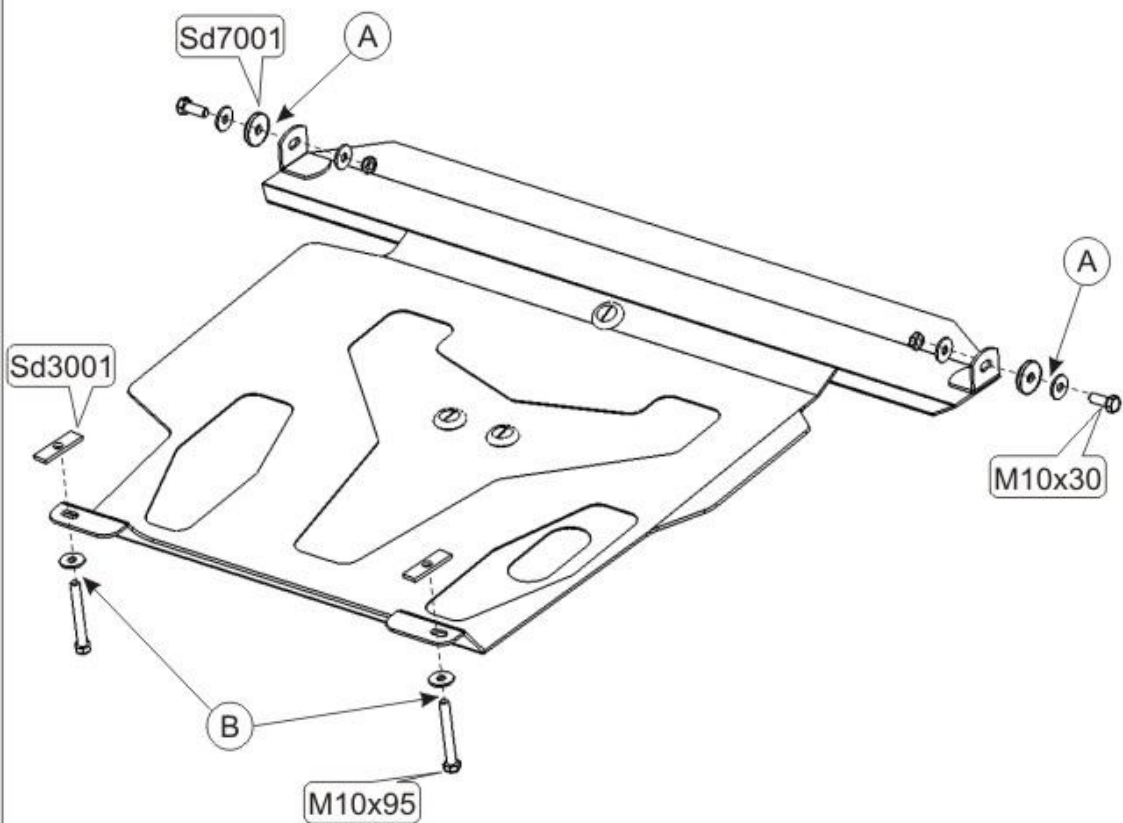



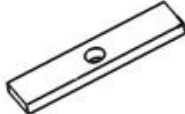


# Nissan Almera; Bluebird Sylphy

Кузов:                      год вып.: 2000 -;                      Объем: 1.6  
 VIN:-    МКПП    TYPE :15.225



1. Разобрать защиту на составные элементы.
2. Переднюю часть защиты прикрепить к транспортировочным проушинам болтами М 10х30 через специальные шайбы SD7001 -(А).
3. Задняя часть крепится через отверстия в балке переднего моста с помощью болтов М 10х95 и закладных планок SD3001 -(В).
4. Все точки крепления затянуть.

	2 x	М 10х30		2 x	SD7001
	2 x	М 10х95		6 x	10
	2 x	Гайка М10		2 x	140x40x70 -SD3001