

Nissan Pathfinder

Кузов:

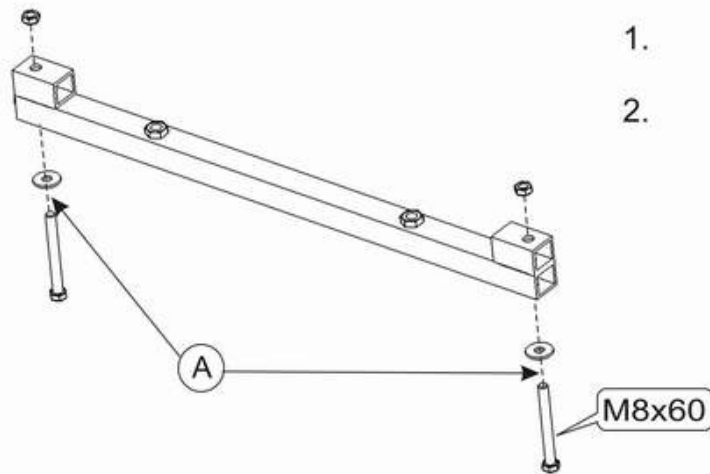
год вып.:1997-;

Объём: 3,3;

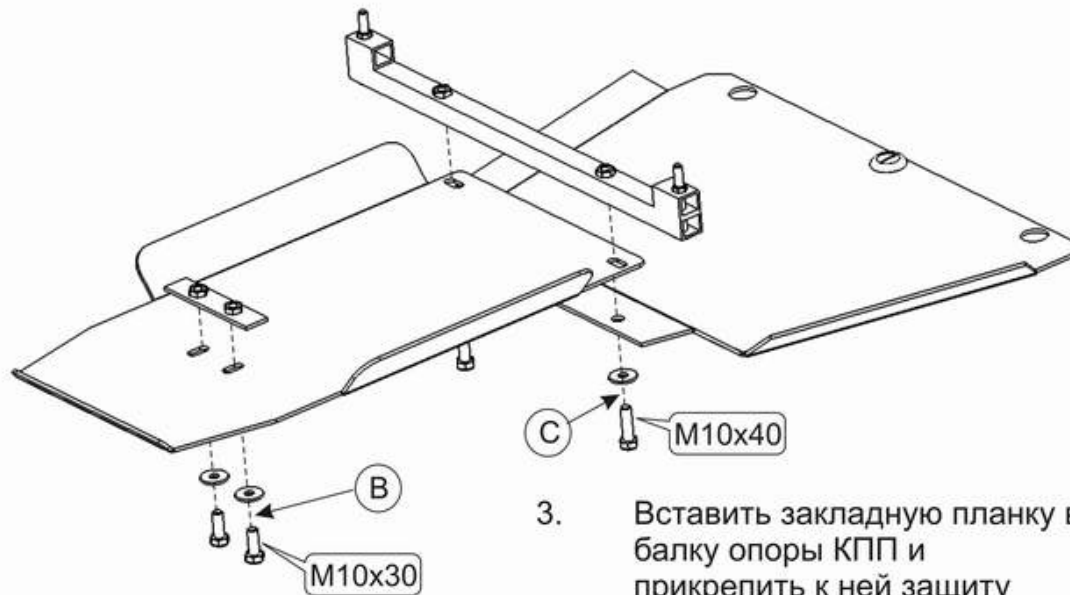
VIN:- JN8AR05U5W00000

АКПП

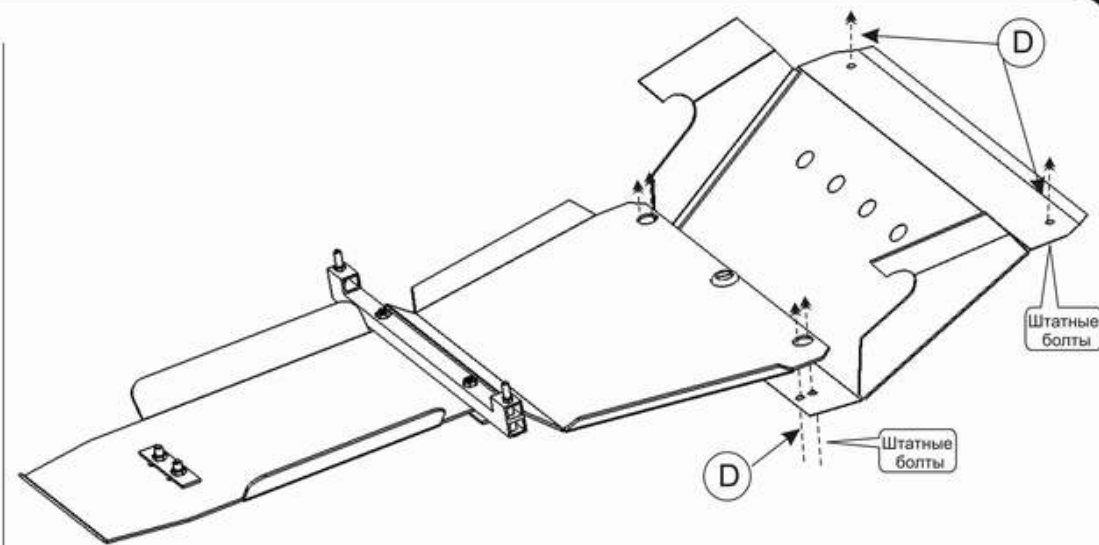
TYPE :15.214



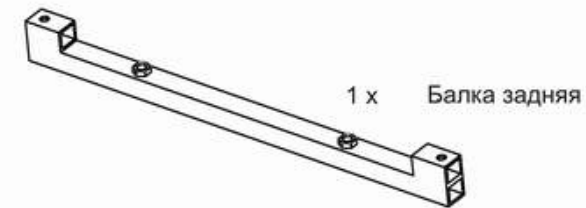
1. Разобрать защиту на составные элементы.
2. Установить балку защиты прикрепив её болтами М 8х60 с гайкой к силовому элементу крепления рычага -(А).



3. Вставить закладную планку в балку опоры КПП и прикрепить к ней защиту болтами М 10х30 - (В).
4. В точках "С" обе части защиты прикрепить к установленной балке болтами М 10х40 -(С).



5. Установить переднюю часть защиты на штатные места -(D).
6. Все точки крепления затянуть.



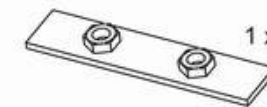
2 x М 8х60
2 x М 10х30
2 x М 10х40



2 x 8
4 x 10



2 x Гайка М8



ООО "Металлопродукция"