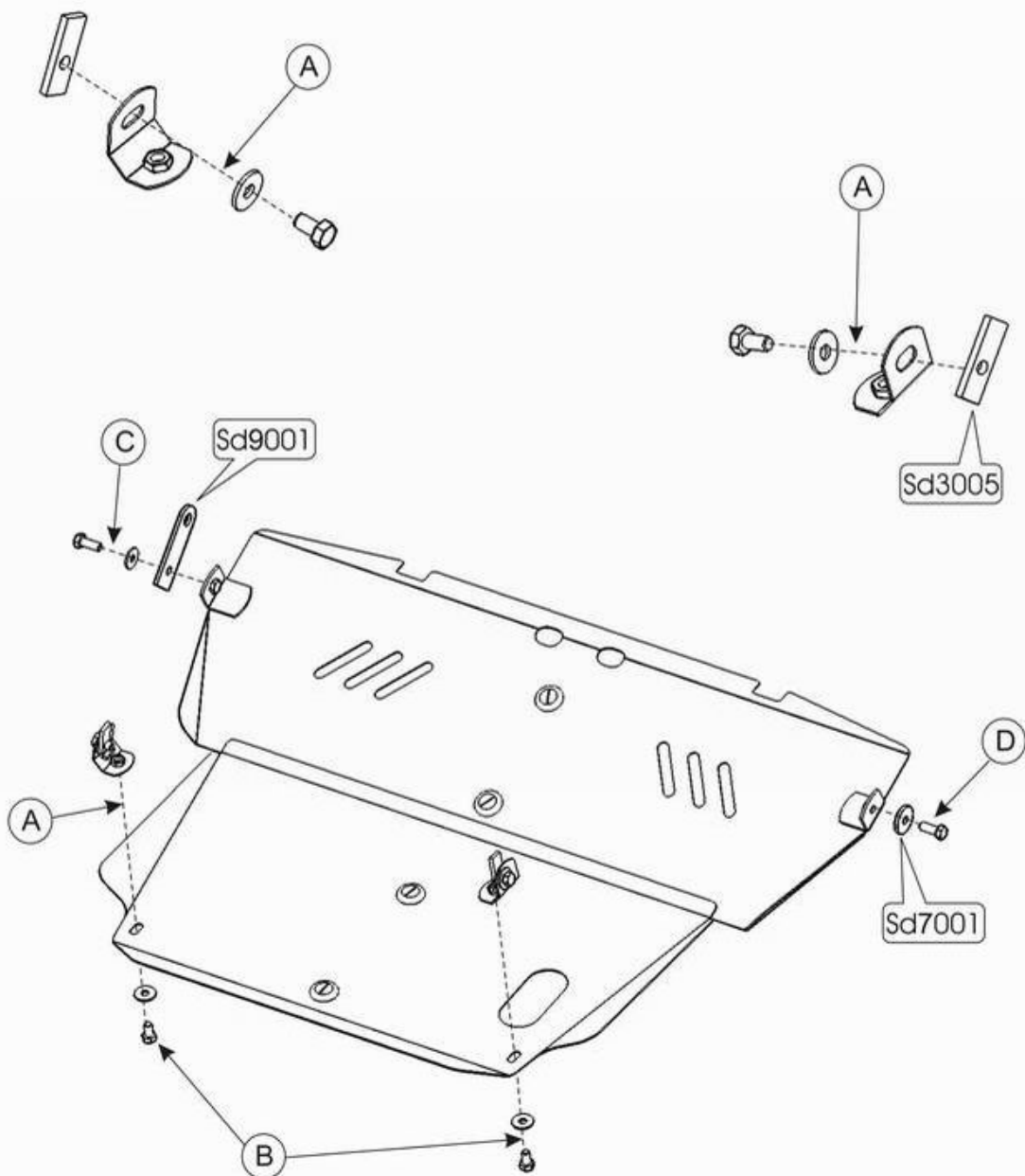
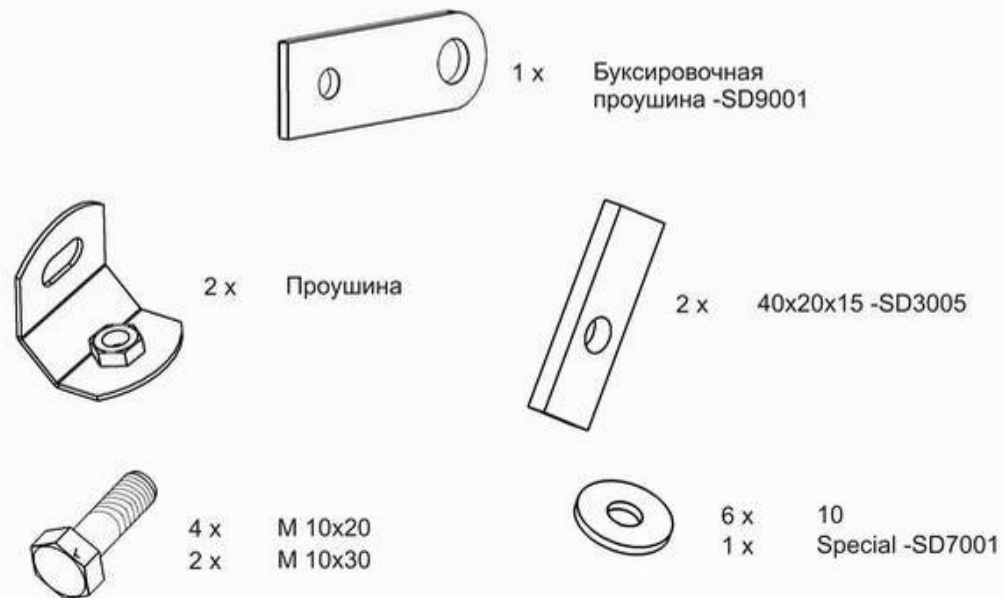


Nissan Almera; Sunny

Кузов: год вып.: 1995-2000; Almera: все
Объём: Sunny : 1,4
VIN(Almera):- JN1BCAN15U0500000 МКПП TYPE :15.155



1. Разобрать защиту на составные элементы.
2. Прикрепить проушины к силовым элементам крепления рычага с помощью болтов М 10х20 и закладных планок SD3005 -(A).
3. Основание защиты крепится к установленным защитам болтами М 10х20 -(B).
4. Передняя часть крепится к транспортировочным проушинам болтами М 10х30 через буксировочную проушину SD9001 с одной стороны-(C) и через шайбу SD7001 - с другой -(D).
5. Все точки крепления затянуть.



ООО "Металлопродукция"