

# Nissan Maxima

Кузов: A32

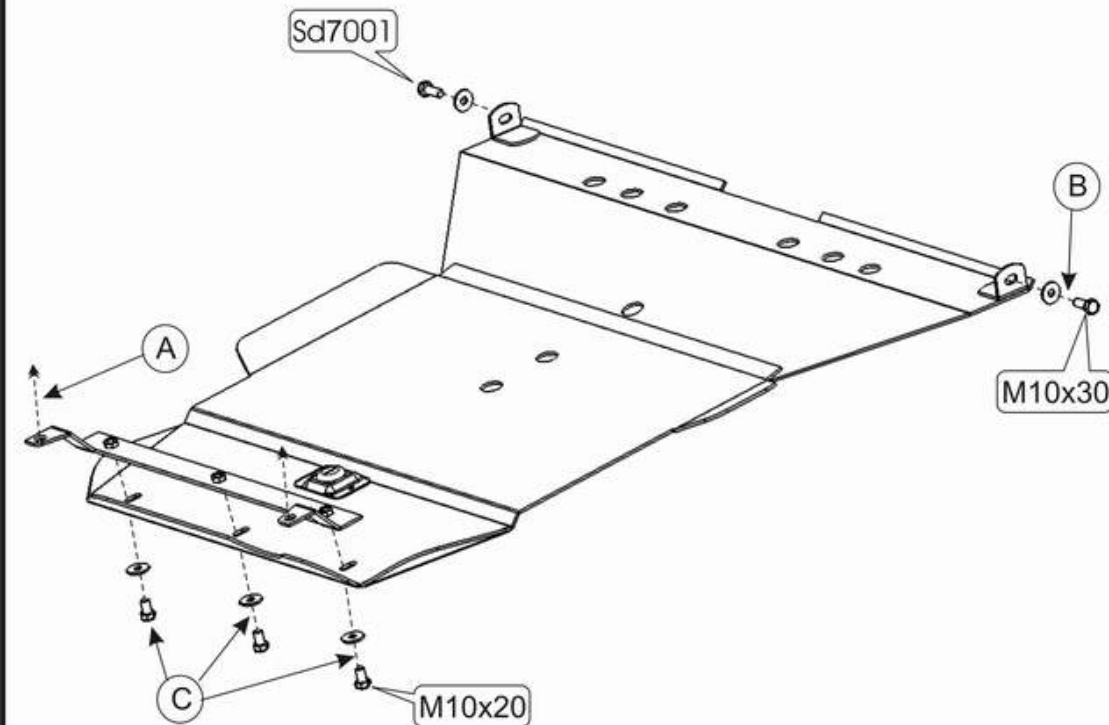
год вып.: 1995-2000;

Объем: 2.0; 2.5; 3.0

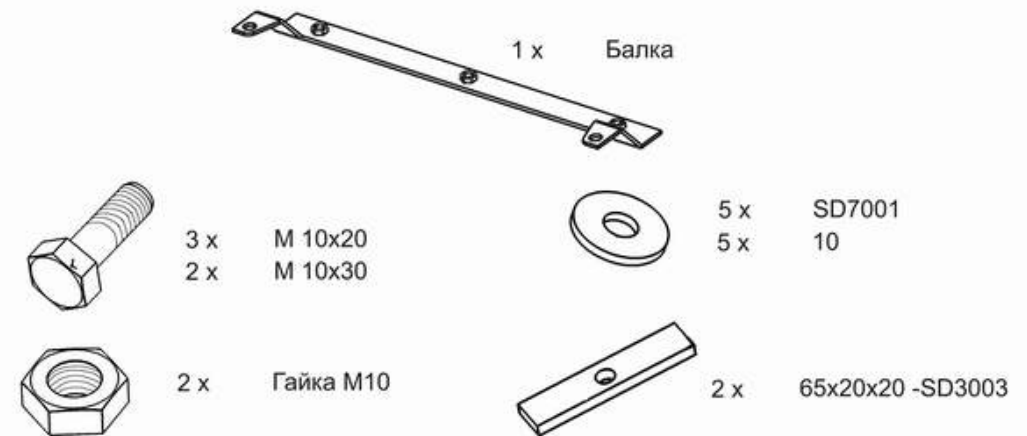
VIN:-

МКПП

TYPE :15.095



1. Разобрать защиту на составные элементы.
2. Установить балку защиты на штатные болты балки переднего моста -(A).
3. Основание защиты крепится спереди к транспортировочным проушинам болтами М 10х30 через специальные шайбы SD7001 -(B).
4. Задняя часть крепится к установленной балке болтами М 10х20 -(C).
5. Все точки крепления затянуть.



ООО "Металлопродукция"