

MITSUBISHI L200

Кузов:

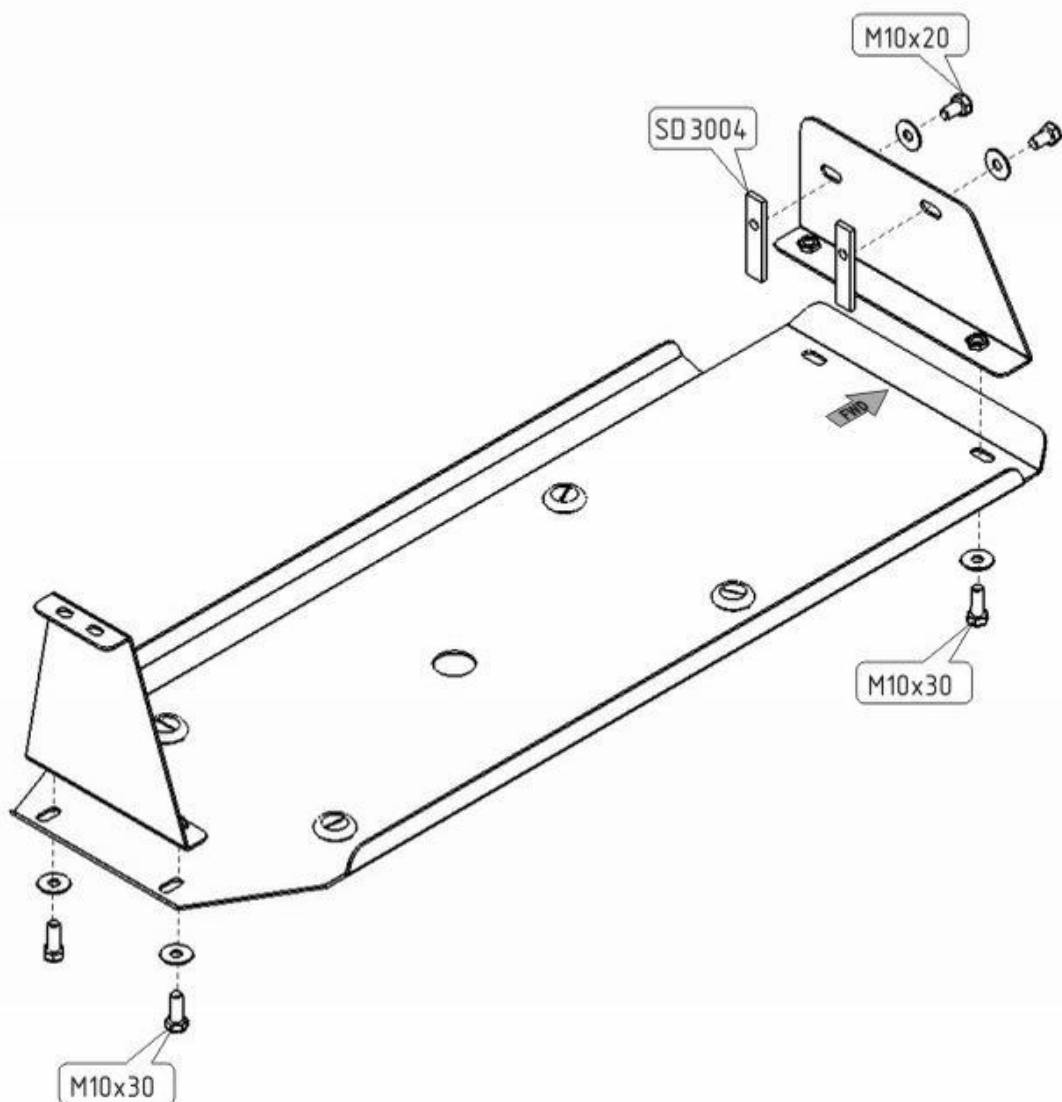
год вып.: 2007- ;

Объем: 2.5 TD

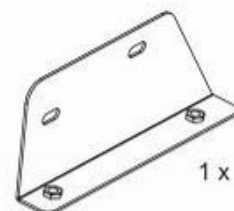
Type: 14.1147 Steel

Type: 14.1148 Aluminium

VIN:-



1. Разобрать защиту на составные элементы.
2. Передний кронштейн прикрепить по схеме, к штатному кронштейну машины.
3. Задний кронштейн крепится к штатным болтам крепления бака.
4. Защита крепится к установленным деталям.
5. Все точки крепления затянуть.



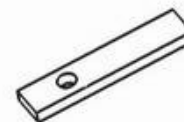
1 x

Кронштейн
передний



1 x

Кронштейн
передний



2 x

-SD 3004



2 x M 10x20

4 x M 10x30



4 x 10

ООО "Металлопродукция"