

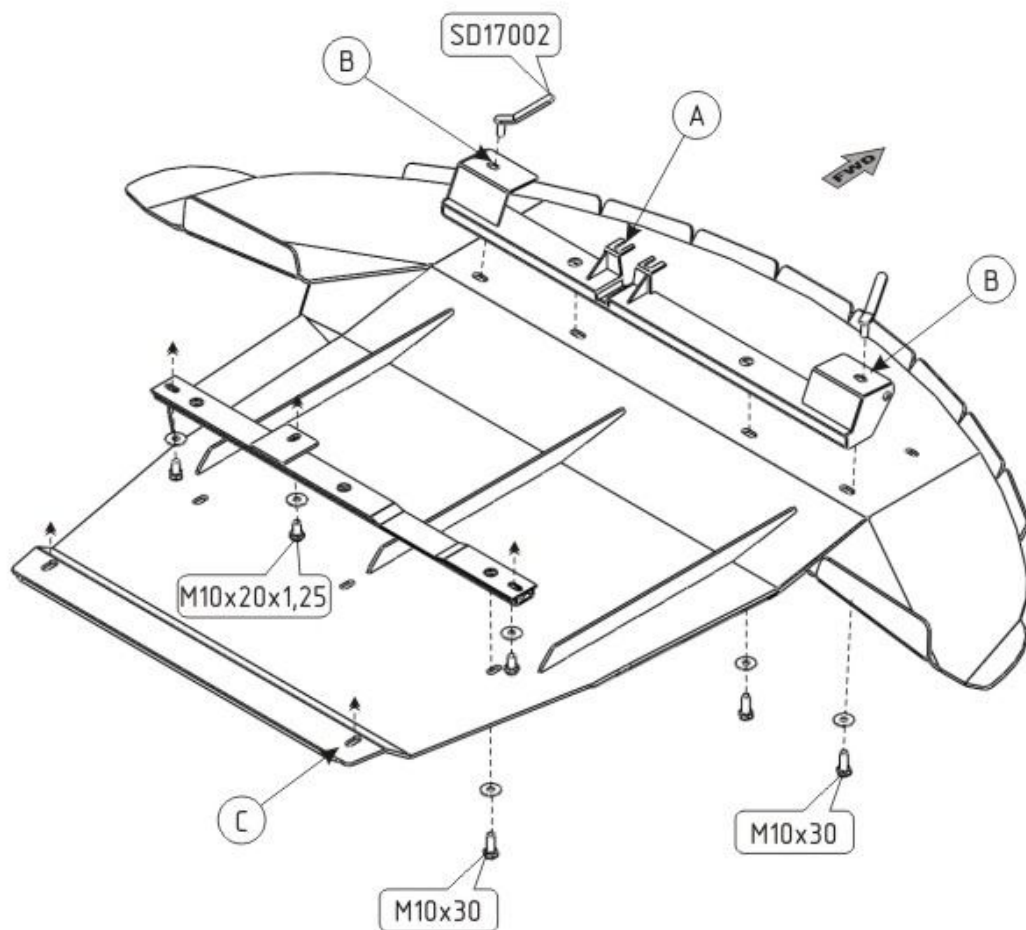
MITSUBISHI LANCER EVOLUTION VIII

Кузов: год вып.: 2003-2005 ;

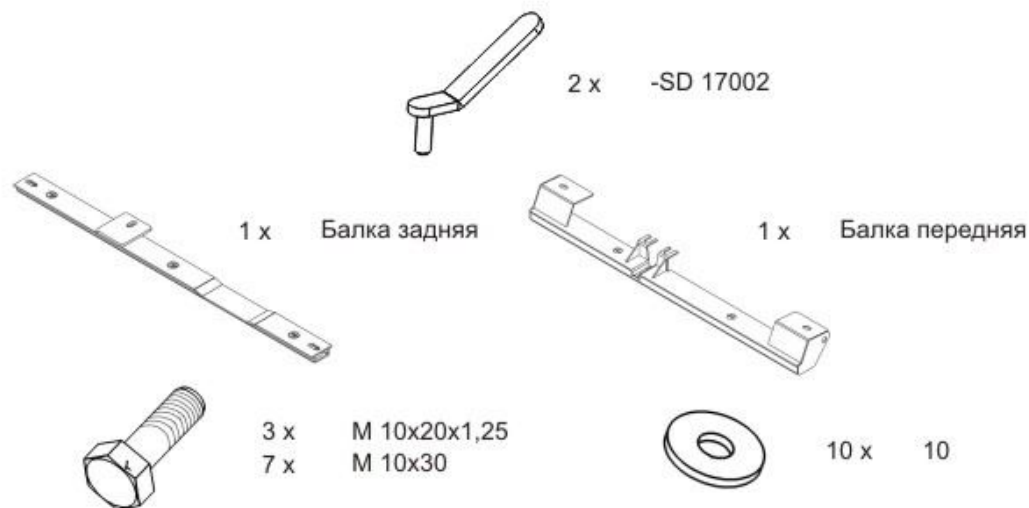
Объем: 2.0

VIN:- МКПП

Ref.: 14.1121 Aluminium



1. Снять штатный пластиковый пыльник.
2. Разобрать защиту на составные элементы.
3. Ослабить передние болты крепления балки опоры двигателя.
4. Через отверстия в передней части рамы радиатора, установить закладные планки SD17002 - "B".
5. Переднюю балку защиты установить так, чтобы она вошла под ослабленные болты опоры двигателя "A", и захватила установленный крепеж "B". В таком положении балку зафиксировать.
6. Задняя балка устанавливается на штатные точки в балке переднего моста.
7. Защита крепится к установленным балкам.
8. Дополнительно прикрепить защиту к штатным точкам "C".
9. Все точки крепления затянуть.



ООО "Металлопродукция"