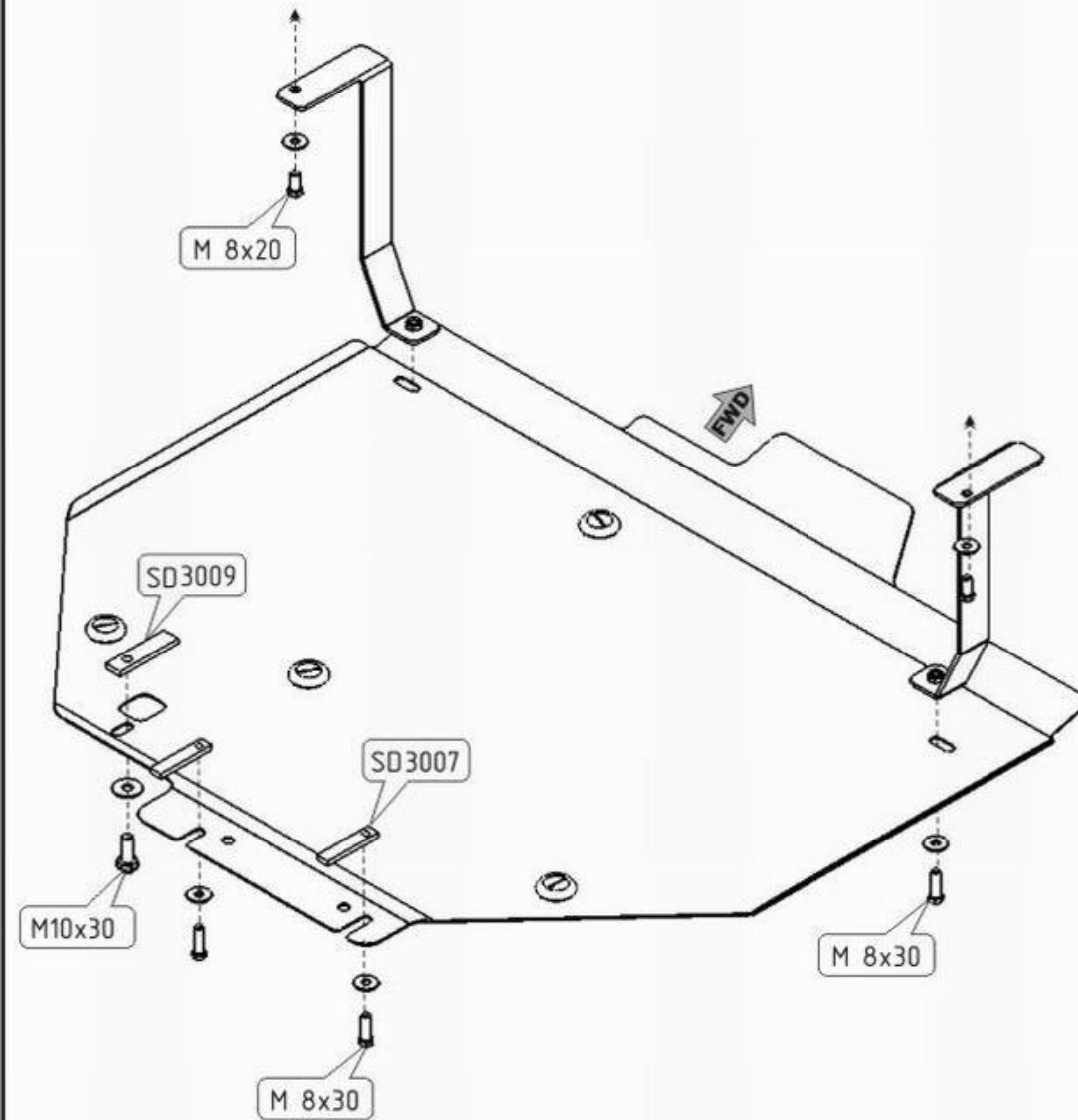
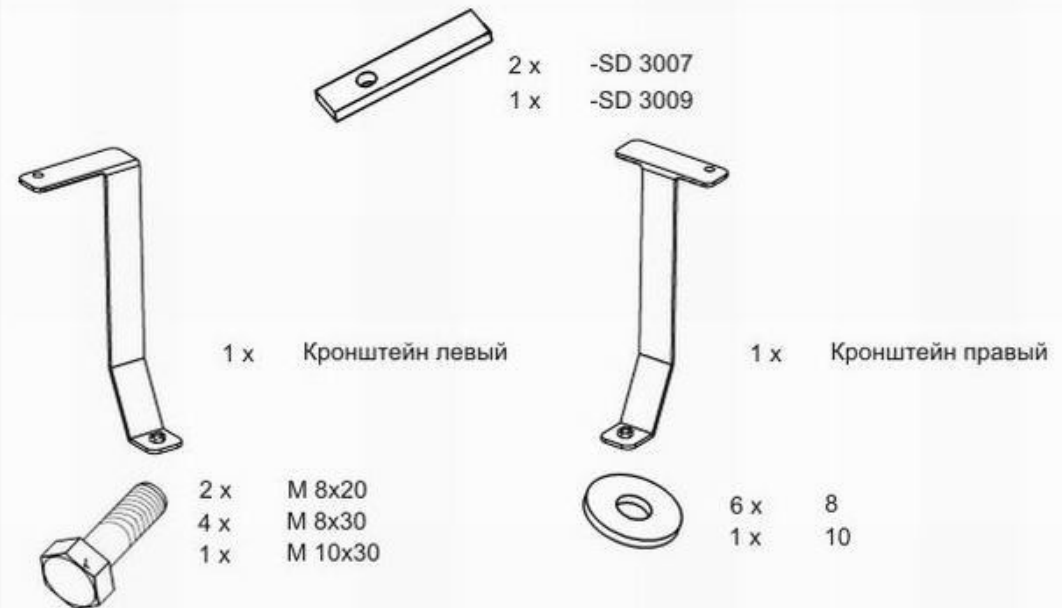


MITSUBISHI GALANT

Кузов: год вып.: 2007- ; Объем: 2.4
 VIN:- 4MBSRDJ1A7E702641 АКПП Type: 14.1103



1. Разобрать защиту на составные части.
2. Установить кронштейны, прикрепив их к штатным местам на лонжеронах.
3. Установить закладные планки SD 3007 в отверстия балки переднего моста и ввернуть в них болты.
4. Основание защиты надеть на установленные болты и прикрепить спереди к установленным кронштейнам.
5. Дополнительно установить закладную планку с болтом, через отверстие в защите.
6. Все точки крепления затянуть.



ООО "Металлопродукция"