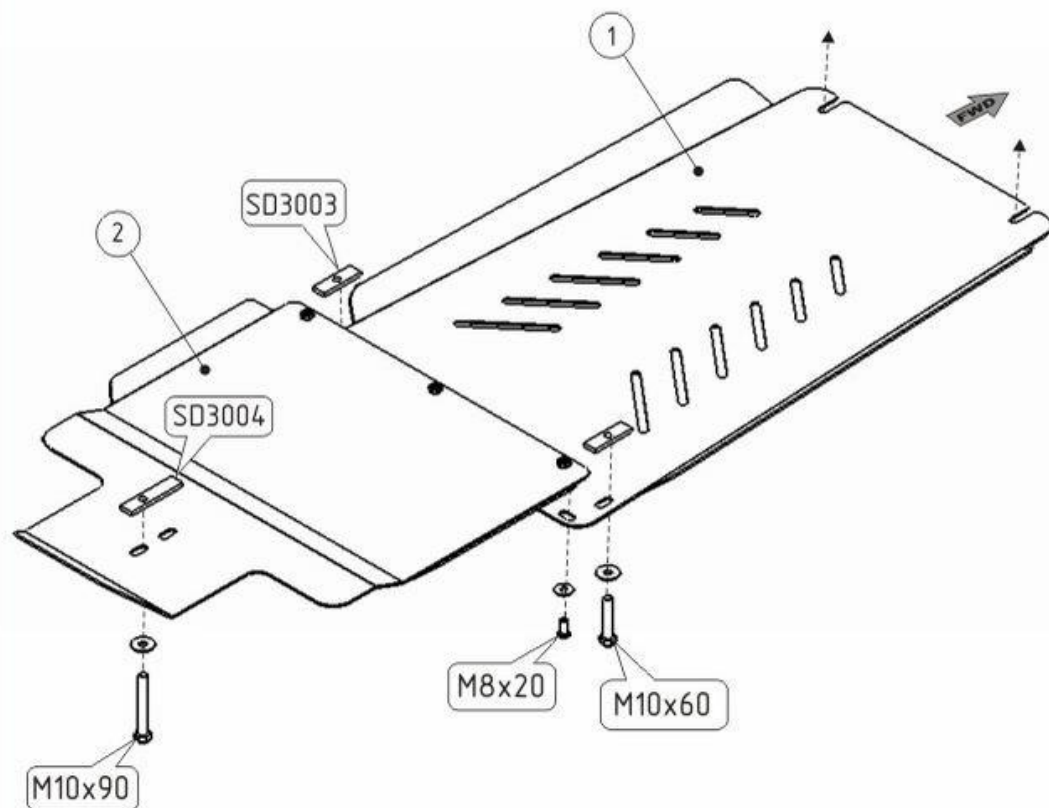
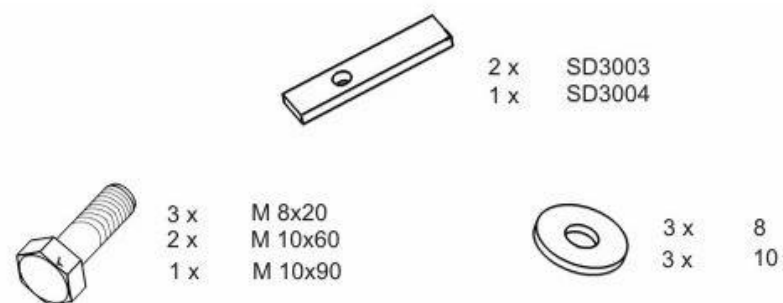


# MITSUBISHI PAJERO II

Кузов:                    год вып.:1991-1995;                    Объем: 2,8; 3,0;  
VIN:-JMBONV430PJ000000                    МкПП                    TYPE :14.0929



1. Разобрать защиту на составные элементы.
2. Деталь "1" крепится спереди на штатные точки.
3. Задняя часть крепится к балке опоры КПП.
4. Деталь защиты "2" соединить с установленной частью защиты.
5. Задняя часть крепится к поперечной балке рамы.
6. Все точки крепления затянуть



ООО "Металлопродукция"