

MITSUBISHI PAJERO III

Кузов:

год вып.: 2005 ;

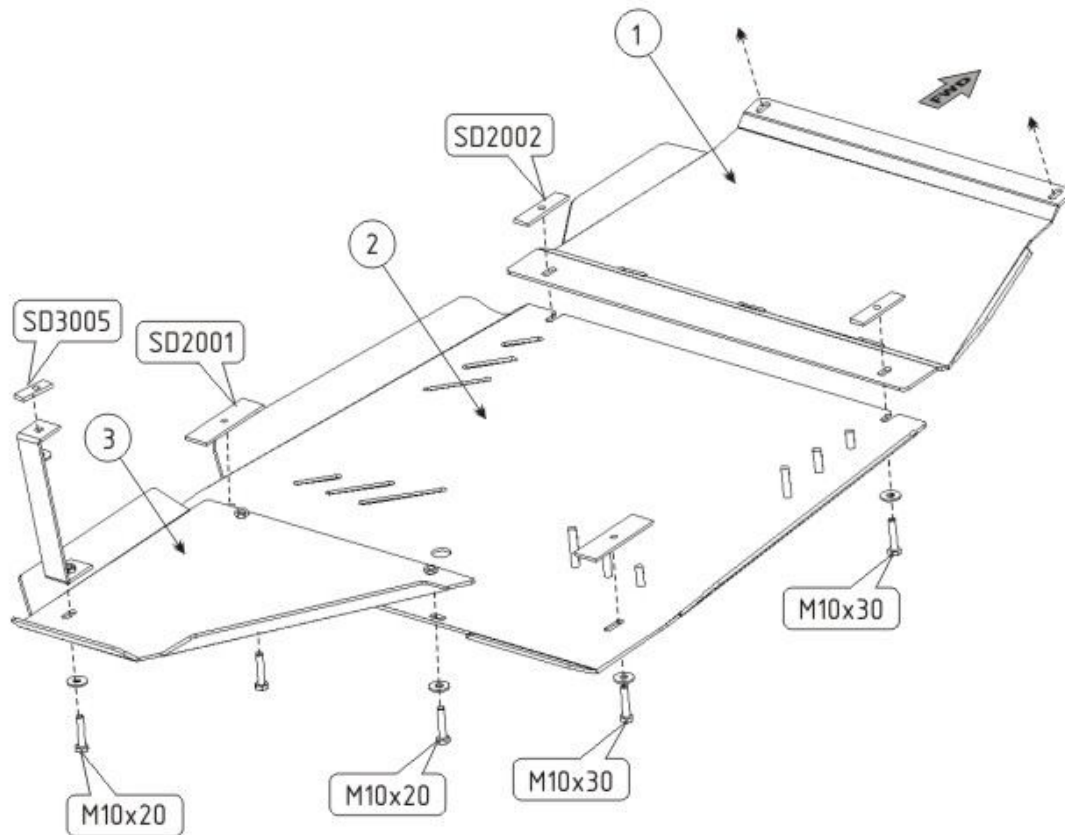
Объем: все

VIN:-

АКПП

Type: 14.0750 Steel

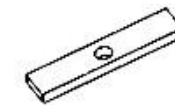
Type: 14.0674 Aluminium



1. Разобрать защиту на составные элементы.
2. Установить закладные планки в отверстия поперечных балок.
3. Кронштейн защиты прикрепить к силовому элементу кузова.
4. Деталь защиты "1" крепится совместно с штатной защитой спереди и к установленным закладным - сзади.
5. Деталь "2" крепится совместно с деталью "1" и сзади к установленным закладным.
6. Деталь "3" соединить с деталью "2" и прикрепить к кронштейну.
7. Все точки крепления затянуть.



1 x Кронштейн



2 x -SD2001
2 x -SD2002
2 x -SD3005



3 x M 10x20
5 x M 10x30



8 x 10

ООО "Металлопродукция"