

Mitsubishi Colt

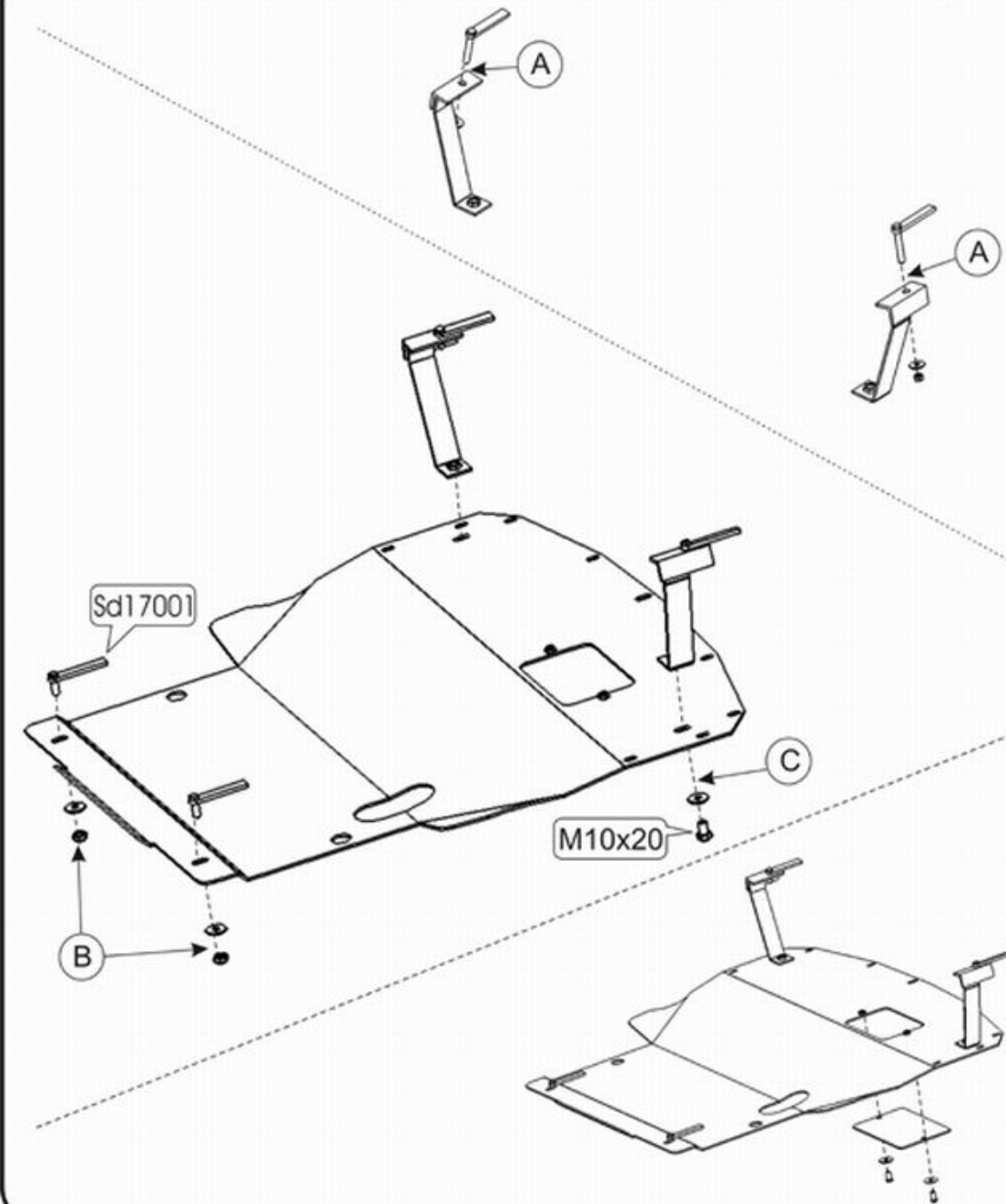
Кузов:

год вып.:2004-;

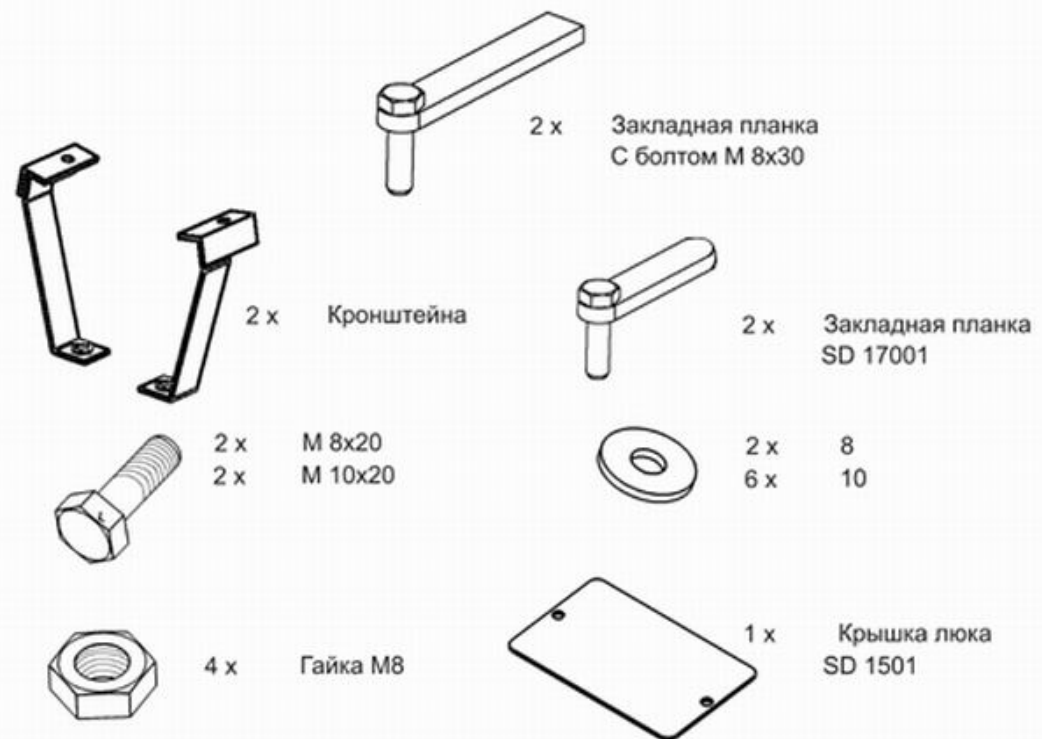
Объём: 1,5;

VIN:- XMCXNZ36A5F02464

TYPE :14.652



1. Снять штатный пыльник.
2. Установить кронштейны закрепив их к лонжеронам закладными планками -(A).
3. Установить закладные Sd17001 в отверстия балки переднего моста .
4. Защиту ввести под бампер и прикрепить к установленным кронштейнам болтами М 10х20 -(C) .
5. Заднюю часть прикрепить к балке переднего моста закладными -(B).
6. Дополнительно установить на свои места штатные болты.



ООО "Металлопродукция"