

Mitsubishi L200

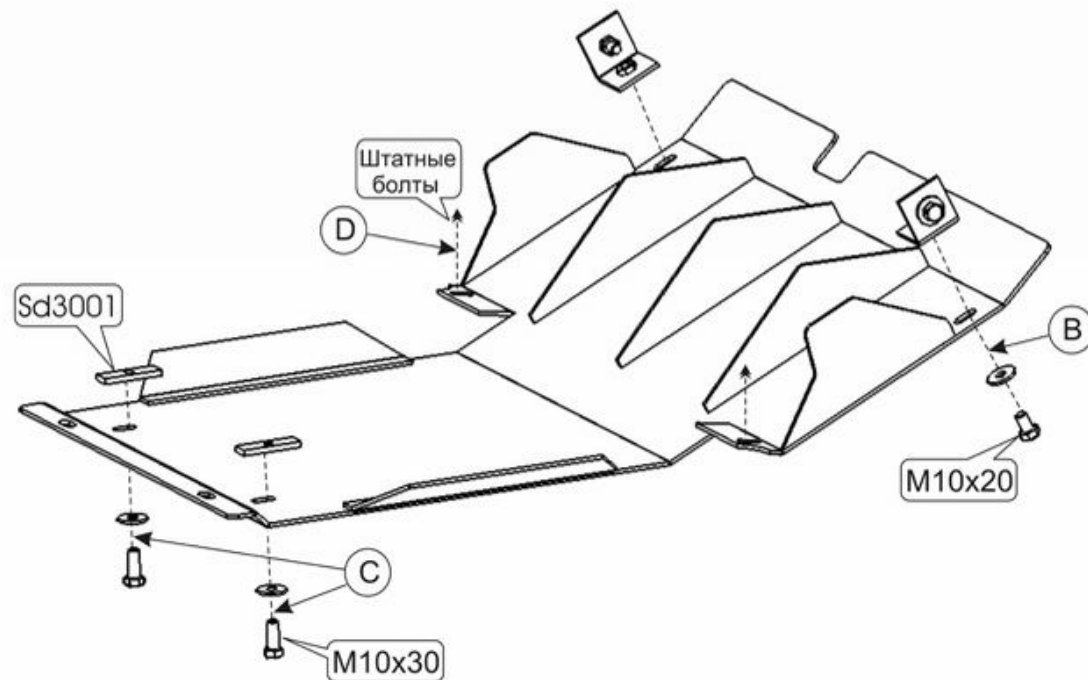
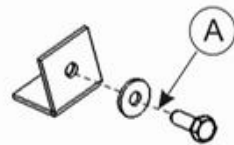
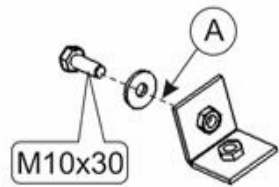
Кузов:

год вып.:2004-;

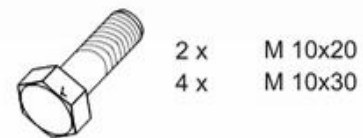
Объём: 2,5;

VIN:- MMBJNK7404D04000

TYPE :14.636



1. Снять штатный пыльник.
2. Проушины закрепить в передней части рамы болтами М 10х30 -(А).
3. Установить закладные планки Sd3001 в отверстия балки переднего моста .
4. Основание защиты прикрепить к установленным проушинам болтами М 10х20 -(В).
5. Прикрепить заднюю часть защиты к установленным закладным планкам болтами М 10х30 -(С).
6. Среднюю часть закрепить штатными болтами -(D).
7. Все точки крепления затянуть.



2 x М 10х20
4 x М 10х30



6 x 10



2 x Проушины



2 x 65x20x32 -Sd3001

ООО "Металлопродукция"