

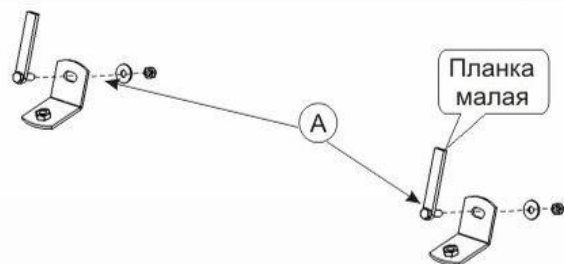
Инструкции по установке защиты картера автомобиля Mitsubishi Outlander (airtrek) 4x4 05/2003 - 2006

Mitsubishi Outlander

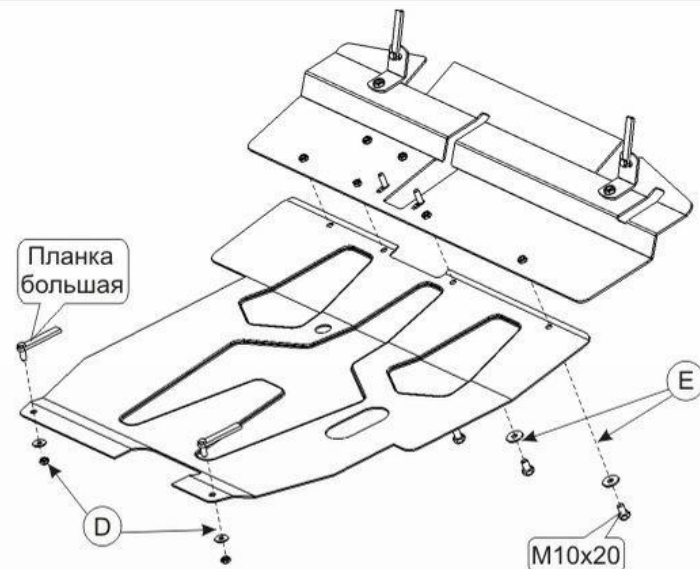
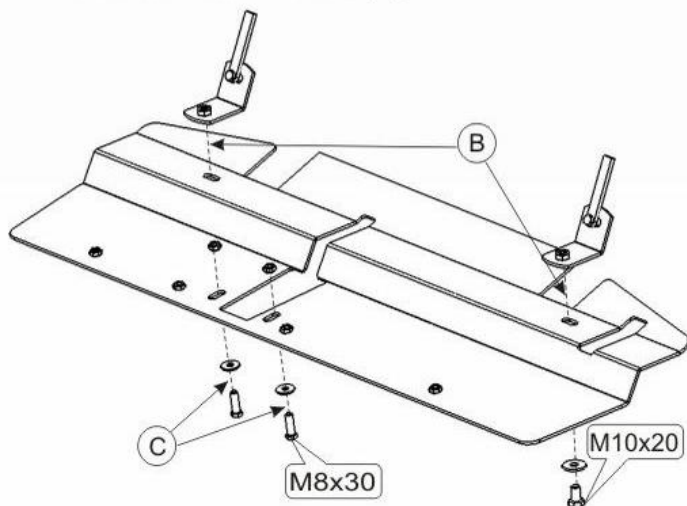
Кузов:
VIN:-

год вып.:2003-;

Объём: 2,5;
TYPE :14.0521 Штамп
TYPE :14.0735 Steel=3mm



1. Разобрать защиту на составные элементы.
2. Установить проушины защиты прикрепив их к балке радиатора с помощью малых закладных планок и гаек -(A).
3. Переднюю часть защиты прикрепить к установленным проушинам болтами М 10х20 -(B) и к опоре двигателя болтами М 8х30 с гайкой -(C).



4. Основание защиты прикрепить к установленной детали и сзади к отверстиям в балке переднего моста с помощью больших закладных планок и болтов М 10х20 -(D),(E).
5. Все точки крепления затянуть



ООО "Металлопродукция"