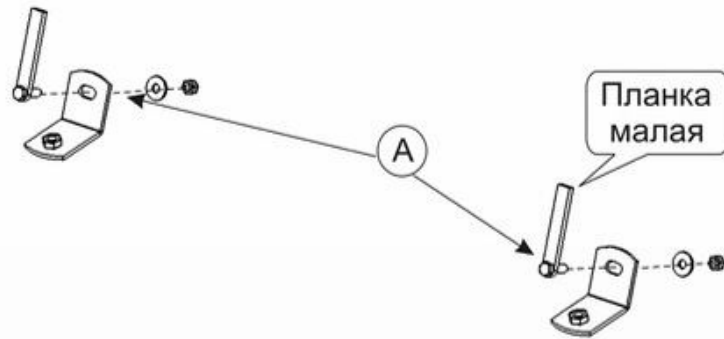


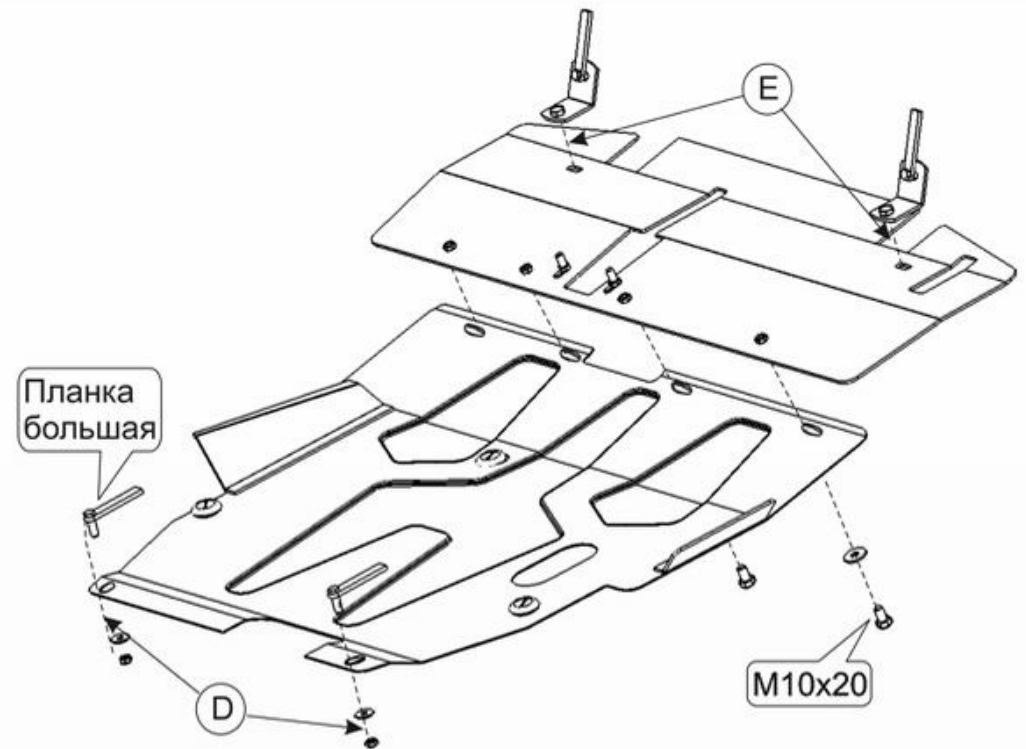
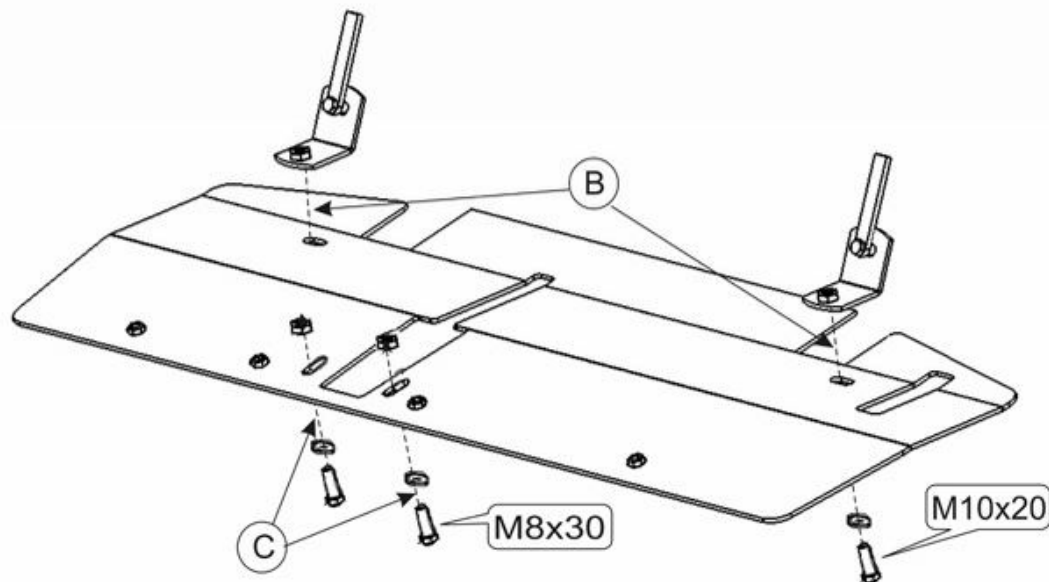
# Mitsubishi Lancer

Кузов: год вып.:2003-;  
VIN:- JMBSNCS3A4U000000

Объём: 1,6;  
TYPE :14.515



1. Разобрать защиту на составные элементы.
2. Установить проушины защиты прикрепив их к балке радиатора с помощью малых закладных планок и гаек -(A).
3. Переднюю часть защиты прикрепить к установленным проушинам болтами М 10х20 -(B) и к опоре двигателя болтами М 8х30 с гайкой -(C).



4. Основание защиты прикрепить к установленной детали и сзади к отверстиям в балке переднего моста с помощью больших закладных планок и болтов М 10х20 -(D),(E).
5. Все точки крепления затянуть



ООО "Металлопродукция"